

Kompaktfilterpaket CFP 03

Ultraleicht und kompakt · Kombigerät · Ergonomisches Design · Vereinfacht das Warten kleiner Hydroaggregate



Ölservicegerät CFP



Saug-Rücklauf-Adapter

- › Exklusive Lösung für kleine Tanks
- › Ideales Gerät für Wartungsarbeiten
- › Gewicht nur 7,8 kg / 17,3 lbs
- › Filterelemente EXAPOR®MAX 2
- › Elektromotor mit Schalter
- › Intelligenter Saug-Rücklauf-Adapter

Beschreibung

Wartung kleiner Hydroaggregate

Das CFP ist eine Kombi-Nebenstromfiltereinheit, die nicht nur während einer Störung oder Inbetriebnahme eingesetzt werden kann, sondern insbesondere für die tägliche Wartung kleiner Hydroaggregate vorgesehen ist.

Das CFP füllt dank seiner Eigenschaften eine Marktlücke: die erste Einheit, die nicht nur zum Füllen, sondern auch zur Reinigung von Hydrauliksystemen entwickelt wurde.

Ideale Serviceausrüstung

Die kompakte Größe und das geringe Gewicht ermöglichen einen problemlosen Transport des Geräts von Maschine zu Maschine, ohne dafür zusätzliche Transporthilfen in Anspruch nehmen zu müssen.

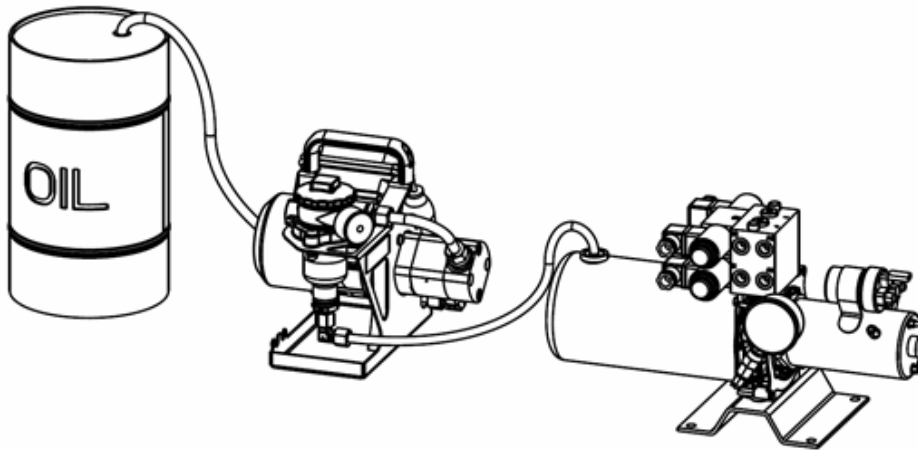
Das CFP kann in Systemen eingesetzt werden, in denen andere Geräte nicht anwendbar sind: z.B. bei Maschinen mit erschwertem Zugang zum Öltank oder beim Arbeiten in der Höhe.

Schmutzaufnahmekapazität

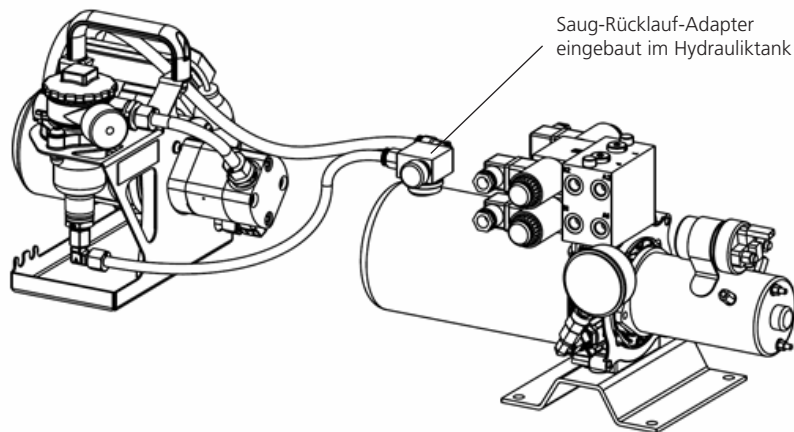
Die Schmutzaufnahmekapazitätswerte in Gramm aus dem ISO MTD-Prüfstaub entsprechen den Anforderungen der ISO 16889.

Kombigerät

Die CFP-Einheit kann zum Umpumpen von Ölen, zur Befüllung von Anlagen mit gefiltertem Öl oder zur Nebenstromfiltration verwendet werden. Eine Nebenstromfiltration ist auch in Systemen möglich, bei denen nur ein Anschluss vorhanden ist. Der spezielle Saug-Rücklauf-Adapter ermöglicht sowohl den Anschluss des Saugschlauchs als auch des Druckschlauchs am Tank (z. B. über den Lüftungsfiltersanschluss).



Anwendungsbeispiel 1:
Öltransfer, Befüllen des Hydroaggregats mit frischem Öl.



Anwendungsbeispiel 2:
Wartung von Hydrauliksystemen. Nebenstromfiltration an kleinen Hydroaggregaten mit nur einem Anschluss.
Saug-Rücklauf-Adapter im Lüftungfilteranschluss.

Kenngößen

Hydraulischer Anschluss

Schläuche

Saugschlauch DN12, Länge 2 m / 6,6 ft
Druckschlauch DN8, Länge 2 m / 6,6 ft
Offenes Ende der Schläuche durch Schutzkappen geschlossen

Elektrischer Anschluss

Elektromotor, Kühlluftgebläse mit EIN-/AUS-Schalter

Kabel: Länge 2,5 m / 8,2 ft
Spannung: 1 ~ 230 V AC / 50/60 Hz
1 ~ 110 V AC / 50/60 Hz
Schutzart: IP 54

Pumpenausführung

Externe Zahnradpumpe mit Saugfilter im Sauganschluss

Arbeits- und Transportlage

Stehend

Hydraulikflüssigkeiten

Mineralöl und biologisch abbaubare Flüssigkeiten
Motoröle (siehe Infoblatt 00.20)
Andere Flüssigkeiten auf Anfrage

Druckflüssigkeitstemperaturbereich

0 °C ... +60 °C / +32 °F ... +140 °F

Umgebungstemperaturbereich

0 °C ... +50 °C / +32 °F ... +122 °F

Viskositätsbereich

10 - 300 mm²/s - Dauerbetrieb ohne Adapter
10 - 170 mm²/s - Dauerbetrieb mit Adapter

	Bestell-Nr.	Bestell-Nr.	Bestell-Nr.	Bestell-Nr.
	CFP 03-13	CFP 03-16	CFP 03-18	CFP 03-131
Nennvolumenstrom bei $v = 35 \text{ mm}^2/\text{s} / 162 \text{ SUS}$	3 l/min* / 0,79 gpm*	3 l/min* / 0,79 gpm*	3 l/min* / 0,79 gpm*	3 l/min* / 0,79 gpm*
Filterfeinheit ($B_{x(c)} = 200$ gemäß ISO 16889:1999)	5 μm	10 μm	16 μm	5 μm
Schmutzaufnahmekapazität	15 g	15 g	11 g	15 g
E-Motor Betriebsspannung	1 ~ 230 V AC	1 ~ 230 V AC	1 ~ 230 V AC	1 ~ 110 V AC
E-Motor Betriebsfrequenz	50/60 Hz	50/60 Hz	50/60 Hz	50/60 Hz
E-Motor Leistung	0,06 kW*	0,06 kW*	0,06 kW	0,06 kW*
Stromstecker	Typ E/F	Typ E/F	Typ E/F	NEMA 5-15 (Typ B)
Länge des Saugschlauchs	2 m / 6,6 ft	2 m / 6,6 ft	2 m / 6,6 ft	2 m / 6,6 ft
Länge des Druckschlauchs	2 m / 6,6 ft	2 m / 6,6 ft	2 m / 6,6 ft	2 m / 6,6 ft
Saughöhe max.	2,5 m / 8,2 ft	2,5 m / 8,2 ft	2,5 m / 8,2 ft	2,5 m / 8,2 ft
Betriebsdruck max.	3,5 bar / 50,8 psi	3,5 bar / 50,8 psi	3,5 bar / 50,8 psi	3,5 bar / 50,8 psi
Hydrauliksymbol	1	1	1	1
Ersatzteil Bestell-Nr.	V3.0510-53	V3.0510-56	V3.0510-58	V3.0510-53
Bypassventil-Ansprechdruck	2,5 bar / 36,3 psi	2,5 bar / 36,3 psi	2,5 bar / 36,3 psi	2,5 bar / 36,3 psi
Verschmutzungsanzeige	Manometer	Manometer	Manometer	Manometer
Gewicht	7,8 kg / 17,3 lbs	7,8 kg / 17,3 lbs	7,8 kg / 17,3 lbs	7,8 kg / 17,3 lbs

* Angaben bei 50 Hz. Bei 60 Hz erhöht sich der Wert um ca. 20 %

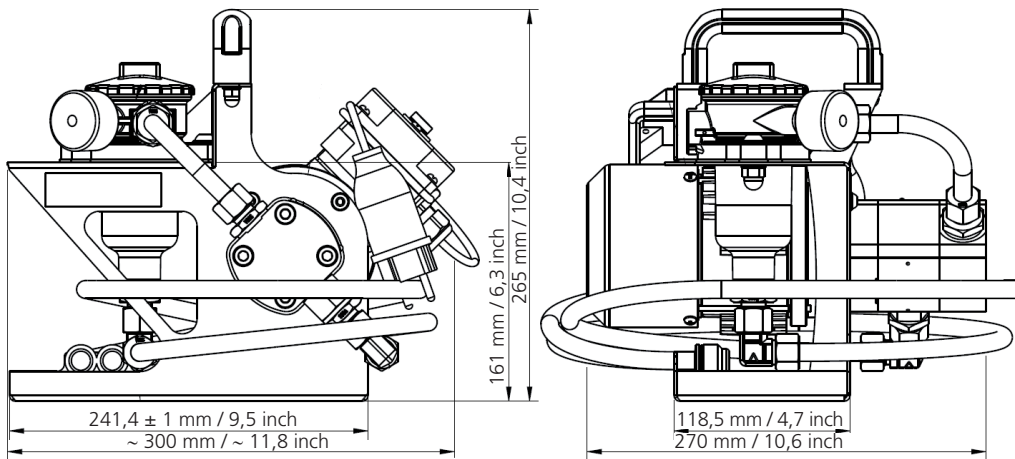
Zubehör:

- › Saug-Rücklauf-Adapter CFP-A-09/05

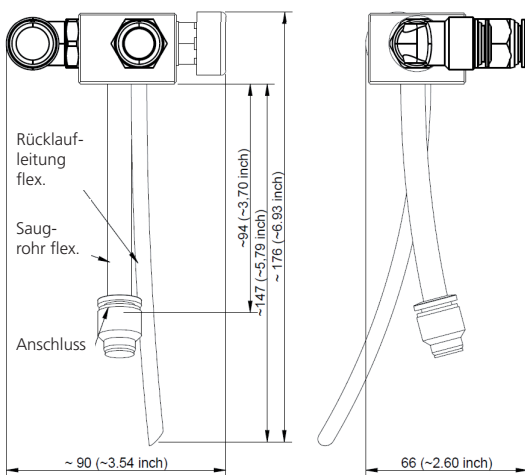
Auf Anfrage:

- › Kundenspezifische Ausführungen
- › andere elektrische Stecker
- › Schlauchverlängerungen
- › Filterelemente mit anderen Feinheiten
- › Adapter mit kürzeren oder längeren Saug- und Rücklaufleitungen
- › Anschlussstück $G\frac{1}{2}"$, M22 x 1,5 (oder andere kundenspezifische Größen) zum Einbau des Saug-Rücklauf-Adapters in Kunststofftanks

Maße

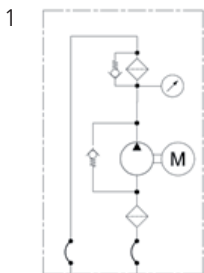


Grundgerät



Saug-Rücklauf-Adapter

Hydrauliksymbol



Qualitätssicherung

Qualitätsmanagement nach DIN EN ISO 9001

Zur Sicherstellung einer gleichbleibenden Qualität in der Fertigung sowie der Funktion werden ARGO-HYTOS-Filterelemente strengsten Kontrollen und Tests nach folgenden ISO-Normen unterzogen:

- ISO 2941 Nachweis des Kollaps-, Berstdruckes
- ISO 2942 Nachweis der einwandfreien Fertigungsqualität (Bubble Point Test)
- ISO 2943 Nachweis der Materialverträglichkeit mit den Druckflüssigkeiten
- ISO 3968 Bestimmung des Druckverlustes in Abhängigkeit vom Volumenstrom
- ISO 16889 Multipass-Test (Ermittlung der Filterfeinheit und der Schmutzkapazität)
- ISO 23181 Bestimmung der Durchflussermüdungsfestigkeit unter Anwendung einer hochviskosen Flüssigkeit

Prozessbegleitende Qualitätskontrollen garantieren Dichtheit und Festigkeit unserer Geräte.

Darstellungen entsprechen nicht immer genau dem Original. Für irrtümlich gemachte Angaben übernimmt ARGO-HYTOS keine Haftung.