

HYDRAULIK-STANZEN

20 und 35 Tonnen

HYDRAULIKWERKZEUGE

- Stanzt glatte, präzise Löcher in Sekunden; wesentlich schneller als Bohren.
- Tragbar; ideal für die Verwendung auf Baustellen oder für Wartungsarbeiten; kann für den Einsatz in der Produktion auch auf einer Werkbank montiert werden. Mit Tragegriff für präzise Platzierung.
- Robuster, geschmiedeter „C“-Rahmen garantiert Festigkeit und lange Lebensdauer.
- Doppeltwirkender, federbelasteter Abstreifer hält das Werkstück während des Stanzvorgangs fest und streift es beim Rücklauf des Stempels ab. Anschlaglinien auf dem Abstreifer helfen bei der genauen Platzierung der Stanze (nur HP 35).
- Doppeltwirkender Betrieb verhindert Festhängen und beschleunigt den Rückzug (nur HP20).
- Hervorragend geeignet für den Betrieb mit der Elektro-Hydraulikpumpe PE172.

Nr. HP35 – Nur Stanze, mit Metallkoffer und Werkzeugen zum Matrizenwechsel. Gewicht 19 kg.

Nr. HP35S – Stanze mit Stempeln und Matrizen. Mit HP35-Stanze, Metallkoffer und Stempel- und Matrizensatz Nr. 250459. Gewicht 20 kg.

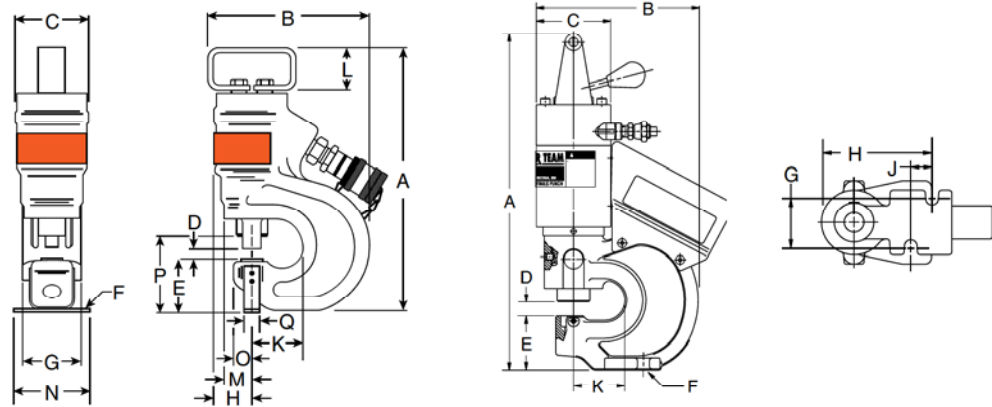
Nr. HP35P – Stanzensatz mit Pumpe. Gleiche Ausstattung wie HP35SP, jedoch ohne Stempel- und Matrizensatz. Gewicht 39 kg. HINWEIS: Auch für 220 V, 50 Hz. erhältlich. Bei der Bestellung „-220“ zur Bestell-Nr. hinzufügen.

HP35



Nr. HP35SP – Stanzensatz mit Pumpe. Mit Hydraulikstanze HP35, Elektro-Hydraulikpumpe PE172, Schlauch Nr. 9756, Schlauch-Kupplungshälfte Nr. 9798, Stempel- und Matrizensatz Nr. 250459 und Metallkoffer. Gewicht 40 kg. HINWEIS: Für 220 V, 50 Hz. bei der Bestellung „-220“ zur Bestell-Nr. hinzufügen.

Nr. 250459 – Stempel- und Matrizensatz für runde Löcher. Besteht jeweils aus: 11,1 mm Stempel/Matrize Nr. PD437, 14,3 mm Stempel/Matrize Nr. PD562, 17,5 mm Stempel/Matrize Nr. PD688, 20,6 mm Stempel/Matrize Nr. PD812. Gewicht 0,7 kg.



Stanz- kraft	Bestell- Nr.	Max. Betriebs- druck (bar)	Öl- volu- men (cm ³)	max. Material- stärke (mm)	A (mm)	B (mm)	C (mm)	D (mm)	E (mm)	F (mm)	G (mm)	H (mm)	J (mm)	K (mm)	L (mm)	M (mm)	N (mm)	O (mm)	P (mm)	Q (mm)
20	HP20	700	64	12,7	419	202	93	16	66	14	54	124	24	57	—	—	—	—	—	—
35	HP35	700	75	12,7	349	229	95	14	73	6	76	46	—	71	57	38	89	22	102	19

Nr. HP20 – Basisstanze. Gewicht 15 kg.

Nr. HP20S – Stanzrahmen mit Zylinder, Ventil, Handgriff, zwei Haltemuttern und 5 Stempel- und Matrizensätzen in den Durchmessern 6,4, 7,9, 9,5, 11,1 und 13,5 mm. Gewicht 15,9 kg.

Nr. HP20SP* – Stanze komplett mit PE102AR-Pumpe (115/230 V, 50/60 Hz), Handfernsteuerung HP20HS, Nippel Nr. 9682, zwei Kupplungsmuffen Nr. 9792 und zwei Kupplungssteckern Nr. 9793. Des Weiteren mit zwei Schläuchen Nr. 9758 (3 m), einer Kupplung Nr. 9680 und demselben Stempel- und Matrizensatz wie bei Nr. HP20S (siehe oben). Lieferung komplett montiert und mit Öl befüllt. Inkl. Aufbewahrungskoffer. Gewicht 15,9 kg.

HP20



Lochstanzensatz HP20SP

Mit PE102AR-Pumpe, HP20HS-Handfernsteuerung, Schläuchen, Kupplungen, Stempel- und Matrizensätzen in den Durchmessern 6,4, 7,9, 9,5, 11,1 und 13,5 mm. Mit Aufbewahrungskoffer. Gewicht 15,9 kg.



BEISPIEL FÜR WERKZEUGAUSRÜSTUNG VON 20 TONNEN

STEMPEL-/MATRIZENSÄTZE FÜR HYDRAULIKSTANZEN HP20 UND HP35

Für Hydraulikstanze HP20

Für Hydraulikstanze HP35

Stempelgröße (mm)	Stempel-form	Stempel-Nr.	Flachmatrize-Nr.	Schrägmatt-Nr.	Haltemutter-Nr.	Stempel-/Matrizensatz mit Flachmatrize	Stempel-/Matrizensatz mit Schrägmatt	Stempelgröße (mm)	ZOLL		MM	
									Lochdurchm.	Bolzen	Lochdurchm.	Bolzen
6,4	Rund	251970	251983	—	252001	—	—	6,4	1/4	=10	6,3	—
7,9		251971	251984	—	252001	PD313	—	8,0	5/16	1/4	7,9	—
9,5		251972	251985	—	252001	PD375	PD375B	9,5	3/8	5/16	9,5	M8
11,1		251973	251986	251996	252001	PD437	PD437B	11,1	7/16	3/8	11,2	M10
13,5		251974	251987	251997	252001	PD531	PD531B	13,5	17/32	7/16	13,5	M12
14,3		251975	251988	251998	252001	PD562	PD562B	14,3	9/16	1/2	14,3	—
17,5		251976	251989	251999	252001	PD688	—	17,5	11/16	5/8	17,5	M16
19,8		251977	251990	—	252002	PD781	—	19,8	25/32	—	19,8	M18
20,6		251978	251991	—	252002	PD812	—	20,6	13/16	3/4	20,6	—
12,7		Quadratisch	251979	251992	—	252002	—	—	—	—	—	—
6,4 x 19	Oval	251980	251993	—	252002	—	—	—	—	—	—	—
9,5 x 19		251981	251994	—	252002	—	—	—	—	—	—	—
		251982	251995	—	252002	—	—	—	—	—	—	—



ZUBEHÖR FÜR HYDRAULIKSTANZE HP20

Nr. HP20FS – Fußfernsteuerung in Schutzvorrichtung. Mit 3 m Kabel und Außengewindeanschluss für Fernsteuerung. Gewicht 0,9 kg.

Nr. HP20HS – Ersatz-Handfernsteuerung. Mit 3 m Kabel und Außengewindeanschluss für Fernsteuerung. Gewicht 0,9 kg.

Nr. 252000 – Montageschlüssel für Haltemutter. Vereinfacht Stempel-/Matrizenwechsel; „rundet“ die Haltemutter nicht. Gewicht 0,3 kg.

TECHNISCHE DATEN