

# Drehmomentschrauber MIT VIERKANT ADAPTER PREDATOR REIHE

**MAX DREHMOMENT 33496 Nm**  
700 bar

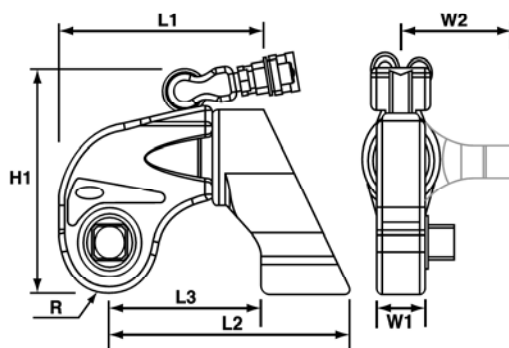
Strapazierfähig und einfache Handhabung. Schnelles und genaues Arbeiten unter Last. Lösen und Anziehen von Muttern.



HYDRAULIKWERKZEUGE

## PREDATOR REIHE DREHMOMENTSCHRAUBER MIT VIERKANT ADAPTER

- Geringes Gewicht, hochfestes Design
- Ausgezeichnete Torsionsfestigkeit
- Hohes Arbeitstempo
- Feine Verzahnung
- Schwebender Kolben
- Internes einstellbares Druckbegrenzungsventil
- Robustes Metallgehäuse
- Kompakte Bauweise
- Druckknopf zum Lösen oder Festziehen mit dem Vierkant Drehmomentschrauber



- Korrosionsbeständige Oberflächenbehandlung
- 360° schwenkbarer Abstüßarm
- Drück und Click Bedienung des Abstüßarm
- 360° multi rotierender Schlauchanschluß mit Sicherheitsventil
- Einfaches Design
- Genaues Drehmoment
- Vollständig geschlossener Antriebsmechanismus
- Lebenslange Gewährleistungs Garantie

Bestellnummer	L1 (mm)	L2 (mm)	L3 (mm)	H1 (mm)	R (mm)	W2 (mm)	W1 (mm)
<b>TWSD1</b>	139	170	112	146	29	87	34
<b>TWSD3</b>	169	196	124	176	39	105	45
<b>TWSD6</b>	195	237	142	206	46	136	51
<b>TWSD11</b>	234	292	179	242	55	165	61
<b>TWSD25</b>	306	375	231	314	72	200	77

Bestellnummer	Stecknuss-aufnahme mm	Drehmoment Nm	Gewicht kg
<b>TWSD1</b>	19.0	1800	2.3
<b>TWSD3</b>	25.4	4160	4.5
<b>TWSD6</b>	38.1	8157	7.9
<b>TWSD11</b>	38.1	14823	13.1
<b>TWSD25</b>	63.5	33496	29.5

## Vierkant und Stecknüsse MIT VIERKANT ADAPTER PREDATOR REIHE

**MAX DREHMOMENT 33496 Nm**  
700 bar

Hochfeste Stecknüsse und Sechskanteinsätze. Erhältlich in allen gängigen Größen.



HYDRAULIKWERKZEUGE

Stecknuss Größe	3/4" Antrieb Teilenummer	1" Antrieb Teilenummer	1-1/2" Antrieb Teilenummer	2-1/2" Antrieb Teilenummer
22mm	TWSMA022	TWSMB022	-	-
24mm	TWSMA024	TWSMB024	-	-
32mm	TWSMA032	TWSMB032	TWSMC032	-
36mm	TWSMA036	TWSMB036	TWSMC036	-
41mm	TWSMA041	TWSMB041	TWSMC041	-
46mm	TWSMA046	TWSMB046	TWSMC046	-
50mm	TWSMA050	TWSMB050	TWSMC050	TWSMF050
55mm	TWSMA055	TWSMB055	TWSMC055	TWSMF055
60mm	TWSMA060	TWSMB060	TWSMC060	TWSMF060
65mm	-	TWSMB065	TWSMC065	TWSMF065
70mm	-	TWSMB070	TWSMC070	TWSMF070
75mm	-	TWSMB075	TWSMC075	TWSMF075
80mm	-	TWSMB080	TWSMC080	TWSMF080
85mm	-	TWSMB085	TWSMC085	TWSMF085
90mm	-	TWSMB090	TWSMC090	TWSMF090
95mm	-	TWSMB095	TWSMC095	TWSMF095
100mm	-	TWSMB100	TWSMC100	TWSMF100
110mm	-	TWSMB110	TWSMC110	TWSMF110
115mm	-	-	TWSMC115	TWSMF115
120mm	-	-	TWSMC120	TWSMF120
130mm	-	-	-	TWSMF130
135mm	-	-	-	TWSMF135
145mm	-	-	-	TWSMF145
150mm	-	-	-	TWSMF150
155mm	-	-	-	TWSMF155



Drehmoment-schrauber	Maße vierkant A/F (mm)	Teilenummer	Drehmoment-schrauber	Maße vierkant A/F (mm)	Teilenummer
TWSD1	17mm	TWD1-017	TWSD11	27mm	TWD11-027
	19mm	TWD1-019		30mm	TWD11-030
	22mm	TWD1-022		32mm	TWD11-032
	24mm	TWD1-024		36mm	TWD11-036
	27mm	TWD1-027		41mm	TWD11-041
TWSD3	17mm	TWD3-017		46mm	TWD11-046
	19mm	TWD3-019	TWSD25	36mm	TWD25-036
	22mm	TWD3-022		41mm	TWD25-041
	24mm	TWD3-024		46mm	TWD25-046
	27mm	TWD3-027		50mm	TWD25-050
	30mm	TWD3-030		55mm	TWD25-055
	32mm	TWD3-032		60mm	TWD25-060
TWSD6	22mm	TWD6-022		65mm	TWD25-065
	24mm	TWD6-024		70mm	TWD25-070
	27mm	TWD6-027			
	30mm	TWD6-030			
	32mm	TWD6-032			
	36mm	TWD6-036			
	41mm	TWD6-041			

ZUBEHÖR FÜR PUMPEN

Seite 116-119

TECHNISCHE DATEN

Seite 238

DREHMOMENTSCHRAUBER RICHTLINIEN

Seite 241