

Saugfilter

**AS 010 · AS 025 · AS 040
AS 060 · AS 080 · AS 100
AS 150**

- Tankeinbau
- Anschluss bis G2½
- Nennvolumenstrom bis 350 l/min

Beschreibung

Einsatzbereich

Im Ansaugweg der Pumpen von Hydraulik- und Schmiersystemen.

Leistungsmerkmale

Funktionsschutz: Durch Vollstromfiltration im Ansaugweg werden vor allem die Pumpen vor groben Schmutzpartikeln geschützt, die bei der Produktion im System verblieben sind oder bei Reparaturen bzw. beim Öl einfüllen in das System gelangen.

Konstruktive Besonderheiten

Der robuste Aufbau mit Abschlusscheiben, Innen-Lochzarge und Sieb- gewebe aus Metall bietet folgende Vorteile:

- Höchste Betriebssicherheit bei erhöhter Einsatztemperatur
- Enorme Widerstandsfähigkeit gegen Stoßbelastungen und Vibrationen

Filteraufbau

Durchströmung von außen nach innen. Aus der Sternfaltung des Filter- materials resultieren:

- große Filterflächen
- niedrige Druckverluste
- besonders lange Wartungsintervalle

Filterwartung

- Mehrere Minuten Reinigung im Ultraschallbad.
Alternativ Saugfilter ca. 15 Min. in Reinigungsmittel stellen und den Schmutz von außen mittels Pinsel oder Bürste entfernen.
 - Anschließendes Durchspülen von innen nach außen mit sauberer Reinigungsflüssigkeit.
 - Ausblasen mit Luft von innen nach außen.
- In allen Fällen ist darauf zu achten, dass kein Schmutz auf die Innenseite (Reinölseite) des Ansaugfilters gelangt.

Auswahltabelle

Bestell-Nr.	Nennvolumenstrom	Druckverlust siehe Diagramm D /Kennlinie-Nr.	Filterfeinheit	Filterfläche	Bypassventil-Ansprechdruck	Anschluss B	Durchmesser D	Länge L ₁	Länge L ₂	Maß K	Symbol	Gewicht	Bemerkungen
1	2	3	4	5	6	7	8	9	10	11	12	13	14
	l/min		µm	cm ²	bar		mm	mm	mm	mm		kg	
AS 010-00	15	D1/1	100	155	-	G½	45	82	60	SW 27	1	0,13	-
AS 025-01	35	D1/2	100	420	-	G¾	69,5	91	75	SW 36	1	0,24	-
AS 040-01	60	D1/4	100	650	-	G1	69,5	133	117	SW 41	1	0,30	-
AS 040-71	60	D1/3	100	650	- 0,3	G1	69,5	133	117	SW 41	2	0,30	-
AS 060-01	90	D2/1	100	1030	-	G1¼	70	205	185	SW 50	1	0,42	-
AS 080-01	120	D2/2	100	1280	-	G1½	100	182	165	SW 70	1	0,50	-
AS 080-81	120	D2/2	100	1400	- 0,3	G1½	100	182	165	SW 70	2	0,50	-
AS 100-01	200	D2/4	100	2300	-	G2	100	213	196	SW 70	1	0,60	-
AS 100-81	150	D2/3	100	1750	- 0,3	G2	100	213	196	SW 70	2	0,60	-
AS 150-01	350	D2/5	100	2300	-	G2½	150	191	165	Ø 82	1	1,40	-

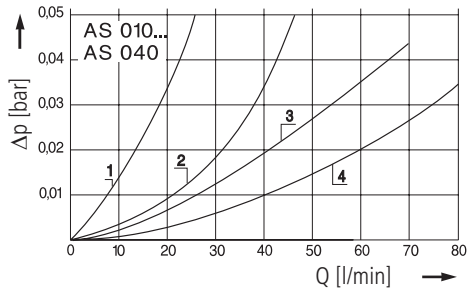
Anmerkung:

Die in der Tabelle aufgeführten Filter sind Standardgeräte. Bei Bedarf an anderen Ausführungen, z.B. mit anderen Filterfeinheiten, bitten wir um Ihre Anfrage.

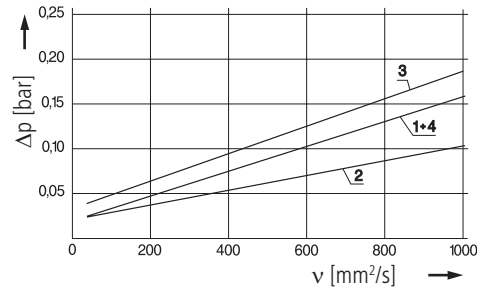
Diagramme

Δp -Kennlinien für die Kompletfilter in der Auswahltabelle, Spalte 3

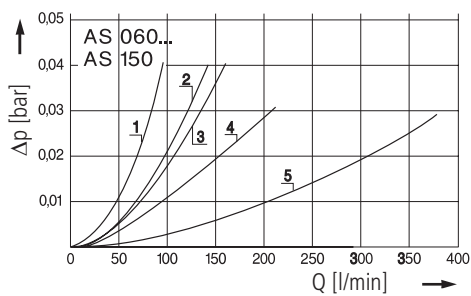
D1 Druckverlust in Abhängigkeit vom **Volumenstrom**
bei $v = 35 \text{ mm}^2/\text{s}$



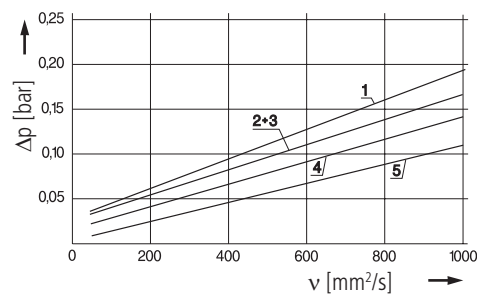
Druckverlust in Abhängigkeit von der **kin. Viskosität**
bei Nennvolumenstrom



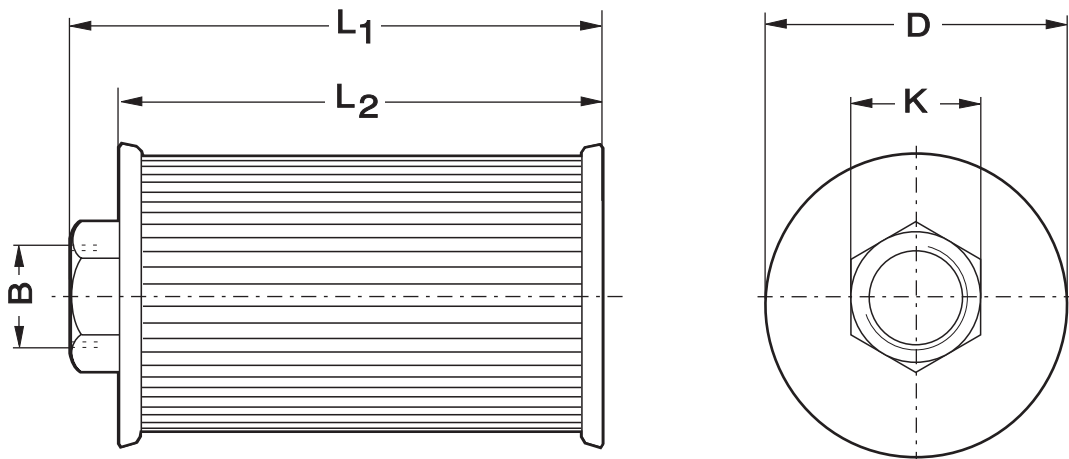
D2 Druckverlust in Abhängigkeit vom **Volumenstrom**
bei $v = 35 \text{ mm}^2/\text{s}$



Druckverlust in Abhängigkeit von der **kin. Viskosität**
bei Nennvolumenstrom



Geräteabmessungen

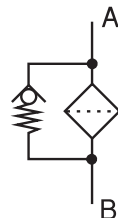


Symbole

1



2



Kenngrößen

Nennvolumenstrom

Bis 350 l/min (siehe Auswahltabelle, Spalte 2).

Den bei ARGO-HYTOS angegebenen Nennvolumenströmen liegen folgende Kriterien zugrunde:

- Druckverlust $\Delta p < 0,035$ bar bei $v = 35$ mm²/s
- geschlossener Bypass bei $v \leq 200$ mm²/s
- Strömungsgeschwindigkeit in den Anschlussleitungen $\leq 1,5$ m/s

Anschluss

Gewindeanschluss nach ISO 228 oder DIN 13.

Größe siehe Auswahltabelle, Spalte 7 (andere Anschlüsse auf Anfrage).

Filterfeinheit

100 µm

Druckflüssigkeit

Mineralöl und umweltschonende Hydraulikflüssigkeiten (HEES u. HETG, siehe Info-Blatt 00.20)

Druckflüssigkeitstemperaturbereich

- 30°C ... + 100°C (kurzzeitig - 40°C ... + 120°C)

Werkstoffe

- AS 010-00 / AS 025-01 / AS 040-01 / AS 060-01 / AS 150-01
Abschluss Scheiben aus Stahl,
Stützgewebe aus Stahl, verzinkt,
Siebgewebe aus Edelstahl (1.4301)
- AS 080-01 / AS 100-01
Abschluss Scheibe mit Sechskant aus Aluminium,
untere Abschluss Scheibe aus Stahl,
Stützgewebe aus Stahl, verzinkt,
Siebgewebe aus Edelstahl (1.4301)
- AS 040-71
Abschluss Scheiben aus Stahl,
Siebgewebe aus Edelstahl (1.4301)
- AS 080-81 / AS 100-81
Abschluss Scheibe mit Sechskant aus Aluminium,
untere Abschluss Scheibe aus Stahl,
Siebgewebe aus Edelstahl (1.4301)

Viskosität bei Nennvolumenstrom

- bei Betriebstemperatur: $v < 60$ mm²/s
- als Anfahrviskosität: v_{\max} entsprechend dem zulässigen Druck am Pumpeneingang aus Diagramm D, Δp als Funktion der Viskosität ermitteln (Druckverluste in den Anschlussleitungen berücksichtigen!).

Einbaulage

Beliebig; Ausführungen mit Bypassventil vorzugsweise waagrecht. Die Ansaugung muss unter allen Betriebsbedingungen (min. Ölstand, max. Schräglage) unterhalb des Ölspiegels erfolgen.

Qualitätssicherung

Qualitätsmanagement nach DIN EN ISO 9001

Zur Sicherstellung einer gleichbleibenden Qualität in der Fertigung sowie der Funktion werden ARGO-HYTOS-Filterelemente strengsten Kontrollen und Tests nach folgenden ISO-Normen unterzogen:

- ISO 2941** Nachweis des Kollaps-, Berstdruckes
- ISO 2942** Nachweis der einwandfreien Fertigungsqualität (Bubble Point Test)
- ISO 2943** Nachweis der Materialverträglichkeit mit den Druckflüssigkeiten

ISO 3968 Bestimmung des Druckverlustes in Abhängigkeit vom Volumenstrom

ISO 16889 Multipass-Test (Ermittlung der Filterfeinheit und der Schmutzkapazität)

ISO 23181 Bestimmung der Durchflussermüdungsfestigkeit unter Anwendung einer hochviskosen Flüssigkeit

Prozessbegleitende Qualitätskontrollen garantieren Dichtheit und Festigkeit unserer Geräte.

Unsere Ingenieure beraten Sie gerne in Fragen der Filteranwendung, Filterauslegung sowie über die im praktischen Einsatz erreichbaren Reinheitsklassen des gefilterten Mediums.

Darstellungen entsprechen nicht immer genau dem Original. Für irrtümlich gemachte Angaben übernimmt ARGO-HYTOS keine Haftung.



We produce fluid power solutions

ARGO-HYTOS GMBH · Industriestraße 9 · 76703 Kraichtal-Menzingen · Deutschland

Tel: +49 7250 76-0 · Fax: +49 7250 76-199 · info@argo-hytos.com · www.argo-hytos.com

Konstruktionsänderungen
vorbehalten · 10.10-3d · 0213