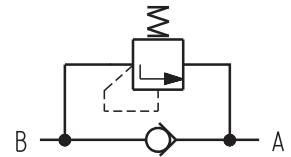


- Kleine Abmessungen
- Hoher Druck
- Für Blockeinbau - Einbau in Formbohrung mit dem Sitz im Gehäuse
- Geeignet für direkten Einbau in die Pumpe
- Ansprechdruck werkseitig fest eingestellt
- Einfache Montage - Ventil mit Verschlussstopfen unverlierbar verbunden

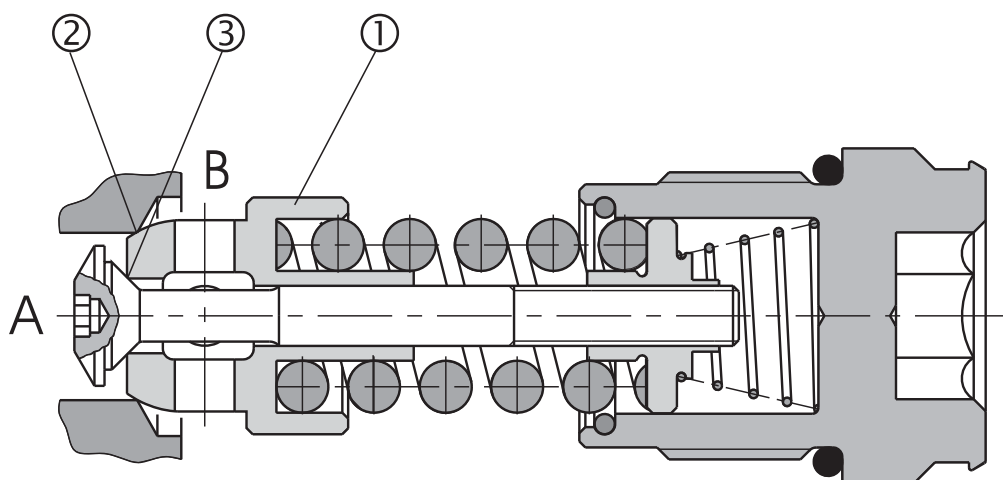


Konstruktions- und Funktionsbeschreibung

Das Hochdruck-Rückschlag/Druckbegrenzungsventil DVB2-420 wird in der Einbauausführung ohne Ventilhülse geliefert, d.h. für den direkten Einbau in die Formbohrung mit dem Sitz im Gehäuse. In der Richtung A-B fließt die Druckflüssigkeit frei durch das Rückschlagventil (1). Die Richtung B-A ist durch den Hauptsitz (2) geschlossen und bei einer Druckerhöhung

über den fest eingestellten Wert fließt die Druckflüssigkeit durch den inneren Sitz des Hauptkegels (3) ab. Der Einstelldruck ist als Öffnungsdruck des Druckbegrenzungsventils beim Volumenstrom 20 l/min definiert.

Das Ventil wird ohne eine Oberflächenbehandlung geliefert.



Typenschlüssel

DBV2 - 420

**Kombiniertes Druckbegrenzungs-
Rückschlagventil**

Druck
Einstelldruck 420 bar

Kenngößen

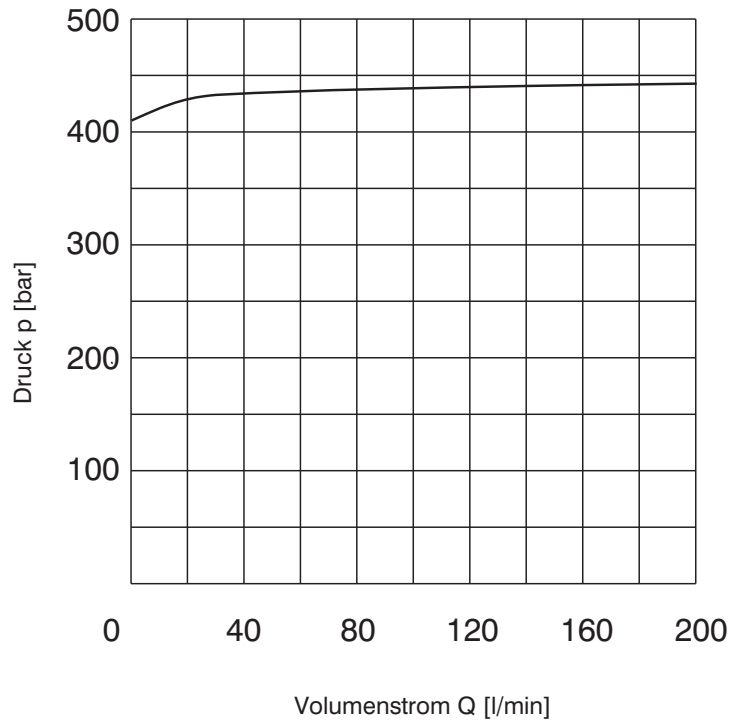
Nenngröße	mm	10
Max. Volumenstrom	l/min	200
Einstelldruck	bar	420 + 15
Druckverluste	bar	siehe Kennlinien
Druckflüssigkeit		Mineralöl (HL, HLP) nach DIN 51524
Flüssigkeitstemperaturbereich	°C	-30 ... +100
Viskositätsbereich	mm ² /s	20 ... 400
Erforderliche min. Ölreinheit		Nach ISO 4406, Klasse 21/18/15
Masse des Ventils	kg	0,138
Einbaulage		beliebig

p-Q Kennlinien

gemessen bei $v = 32 \text{ mm}^2/\text{s}$

Druckbegrenzungsventil, Durchflussrichtung B → A

Statische Kennlinie des Druckbegrenzungsventils.



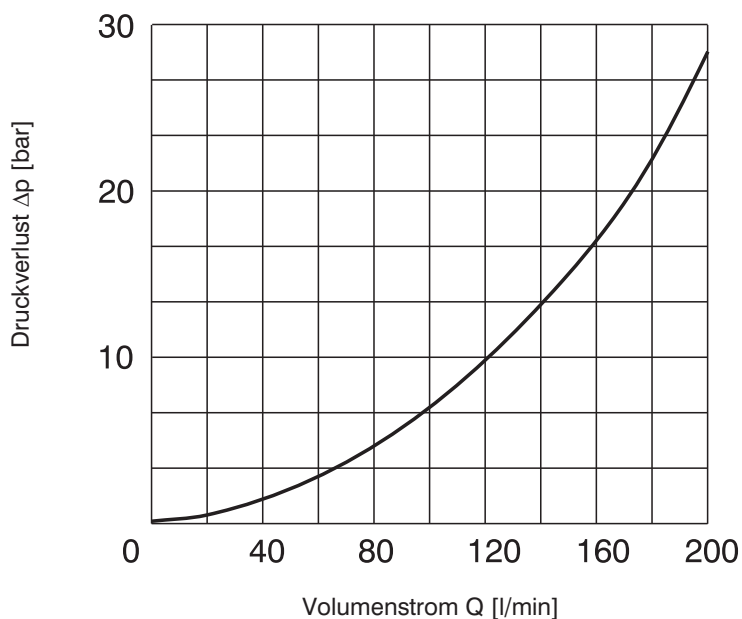
Δp-Q Kennlinien

gemessen bei $v = 32 \text{ mm}^2/\text{s}$

Rückschlagventil, Durchflussrichtung A → B

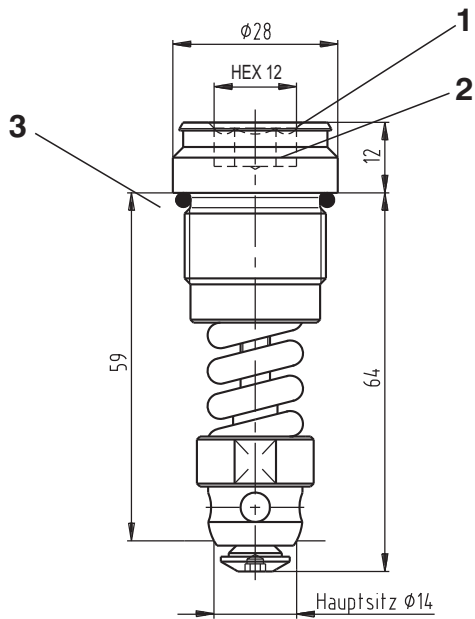
Druckverlust des Rückschlagventils.

Δp des Kombinierten Druckbegrenzungsrückschlagventils gemessen bei der Funktion des Rückschlagventils, gemessen im Prüfgehäuse



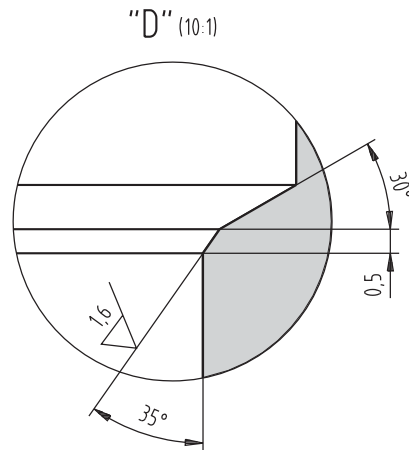
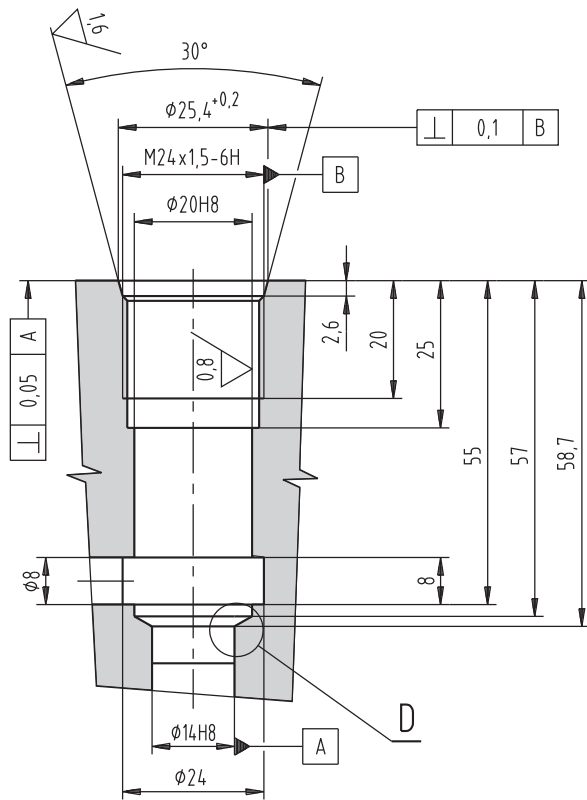
Geräteabmessungen

Maßangaben in mm



- 1 Nenndruck
- 2 Innensechskant für den Einbau des Ventils in die Formbohrung (Anzugsmoment 50 + 10 Nm)
- 3 Dichtung: O-Ring 20,35 x 1,78 (wird mitgeliefert)

Formbohrung



Hinweis

- Die Verpackungsfolie ist recyclingfähig.
- Die angegebenen Daten dienen allein der Produktbeschreibung und sind nicht als zugesicherte Eigenschaften im Rechtssinne zu verstehen.

ARGO-HYTOS s.r.o. CZ - 543 15 Vrchlaví
 Tel.: +420-499-403111, Fax: +420-499-403421
 E-Mail: sales.cz@argo-hytos.com
 www.argo-hytos.com