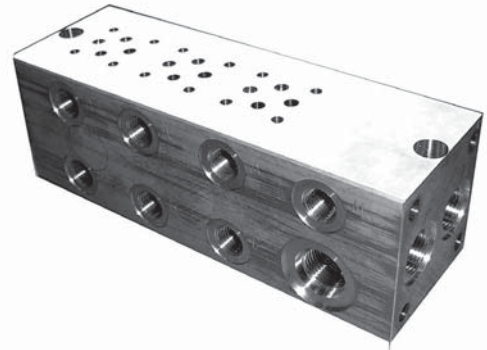


- Platten zum reihenmäßigen Anschluss von hydraulischen Elementen
- Reihenlösung ohne Rohr- sowie Schlauchverbindungen
- Parallelverbindungen der Kanäle P und T
- Auswahlmöglichkeit: 1 bis 8 Sektionen
- Anschluss NG 04 nach ISO 4401 CETOP - RP 121H
- Aluminium EN AW - 7075 T6



Typenschlüssel

DR1-04 /

Reihenplatten

Nenngröße

Ohne Erweiterung

Ohne Bezeichnung

- 0** ohne Einschraubbohrung*
- 1** Mit einer Einschraubbohrung
- 2** Mit zwei Einschraubbohrungen

*Variante DR1-04/0 erhältlich nur für 2-8 Sektionen

Anzahl der Sektionen

- 1** 1 Sektion
- 2** 2 Sektionen
- 3** 3 Sektionen
- 4** 4 Sektionen
- 5** 5 Sektionen
- 6** 6 Sektionen
- 7** 7 Sektionen
- 8** 8 Sektionen

Schaltschema

DR1 04/ 0

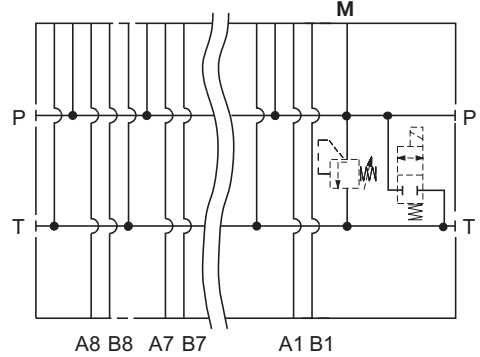
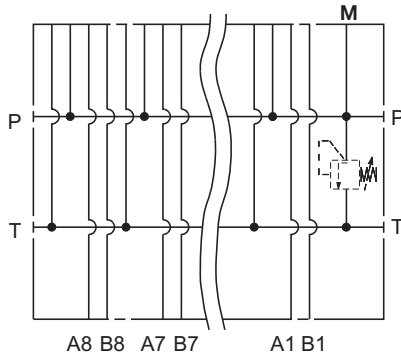
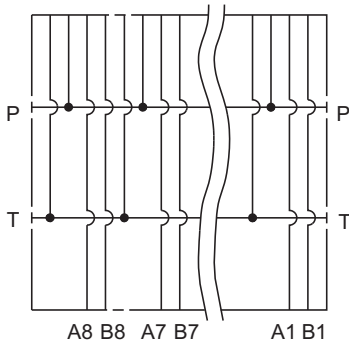
P, T.....G3/8
A, B.....G1/4

DR1 04/ 1

P, T.....G3/8
A, B.....G1/4
M.....G1/4
Einschraubbohrung 3/4-16-UNF
(Bezeichnung 08-01-0-0)

DR1 04/ 2

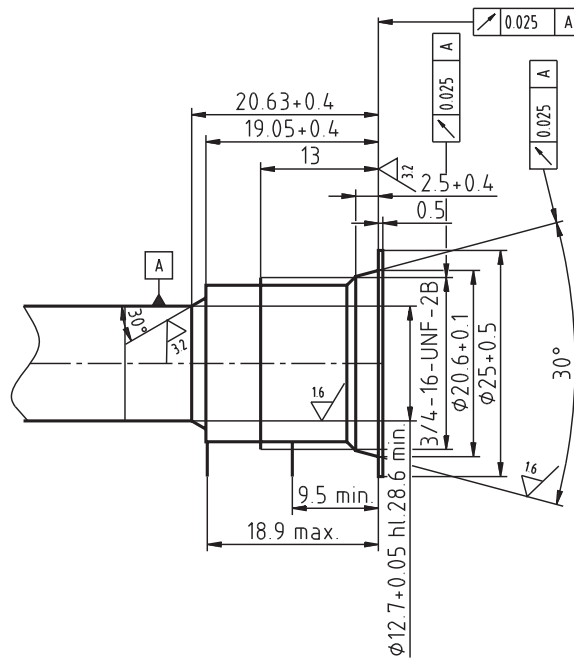
P, T.....G3/8
A, B.....G1/4
M.....G1/4
Einschraubbohrung 3/4-16-UNF
(Bezeichnung 08-01-0-0)



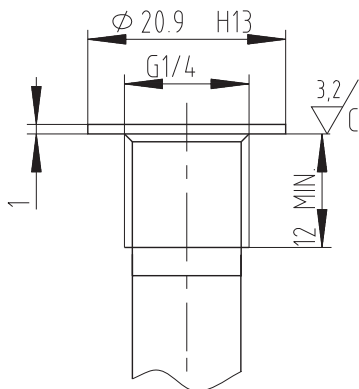
Einschraubbohrungen

Maßangaben in mm

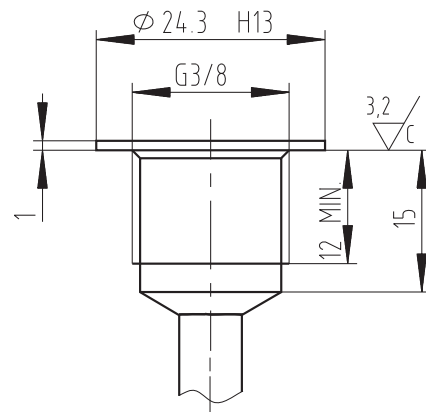
Einschraubbohrung für Ventile 3/4-16- UNF, Montageöffnung A2



Gewindeanschluss G1/4...A, B, M



Gewindeanschluss G3/8... P, T

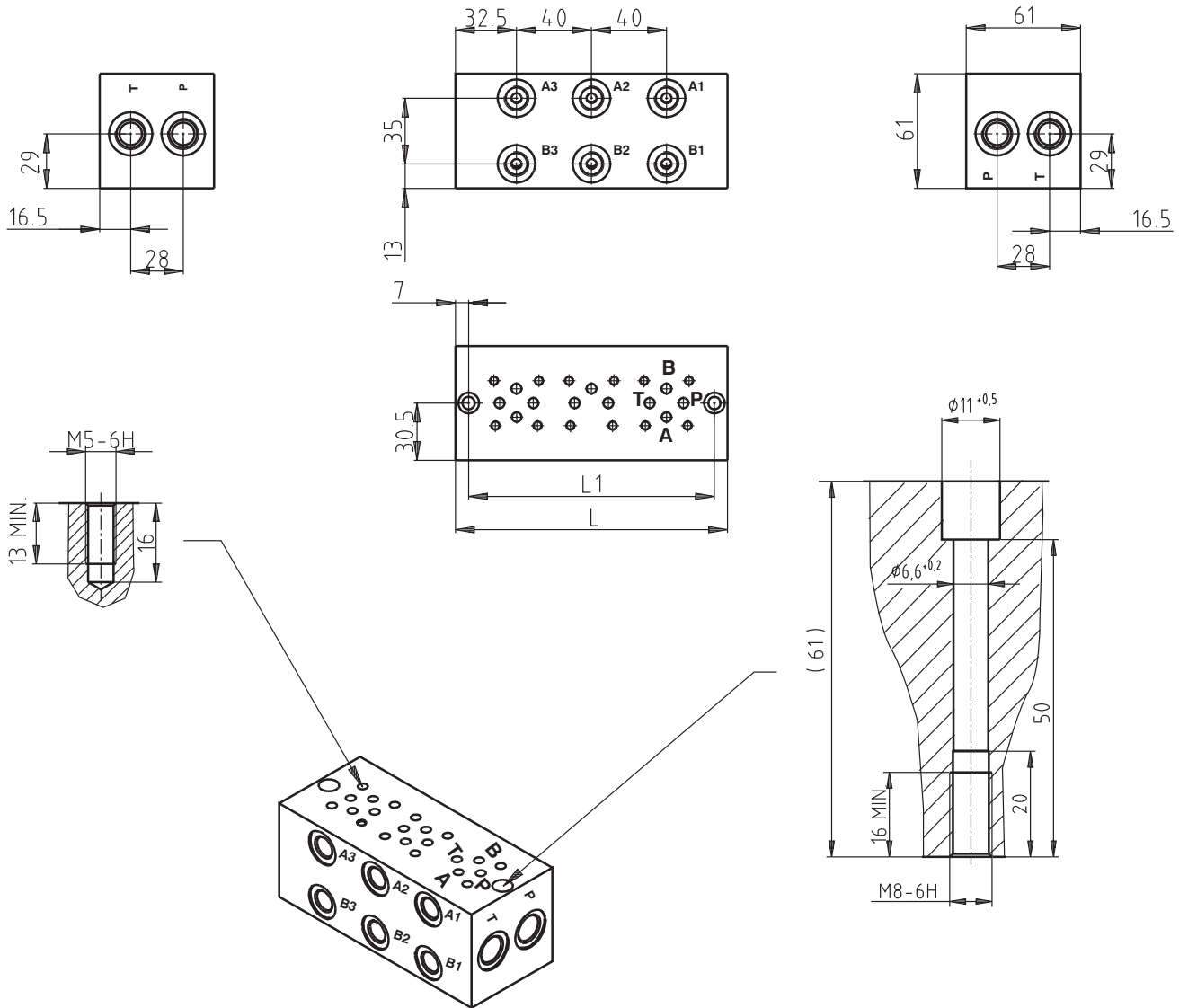


Geräteabmessungen

Maßangaben in mm

DR1 04 / □ 0

Anzahl der Sektionen 2-8



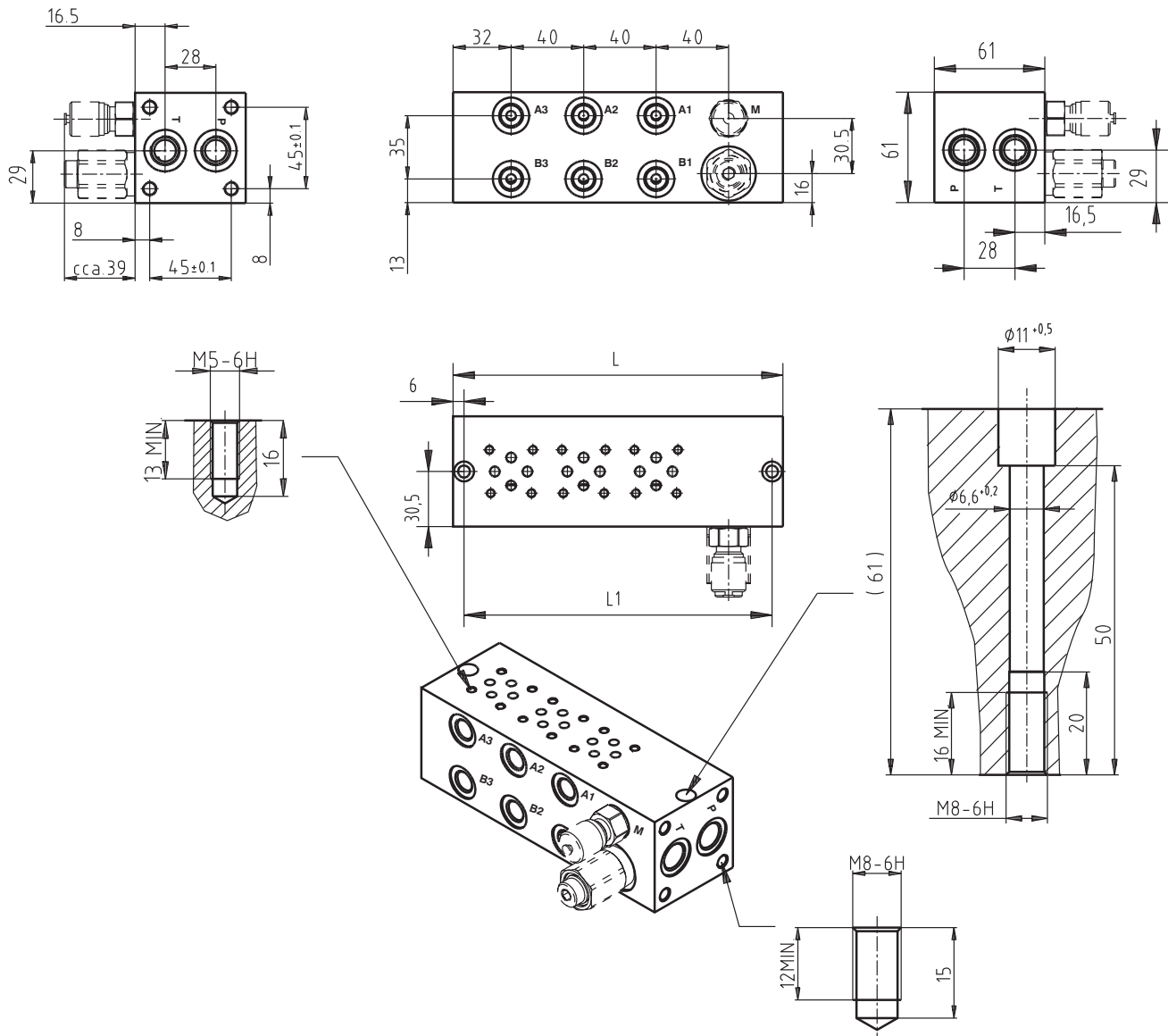
Anzahl der Sektionen	L (mm)	L1 (mm)	Bestellnummer
2	105	91	16112800
3	145	131	16112900
4	185	171	16113000
5	225	211	16113100
6	265	251	16113200
7	305	291	16113300
8	345	331	16113400

Geräteabmessungen

Maßangaben in mm

DR1 04 / □ 1

Anzahl der Sektionen 1-8



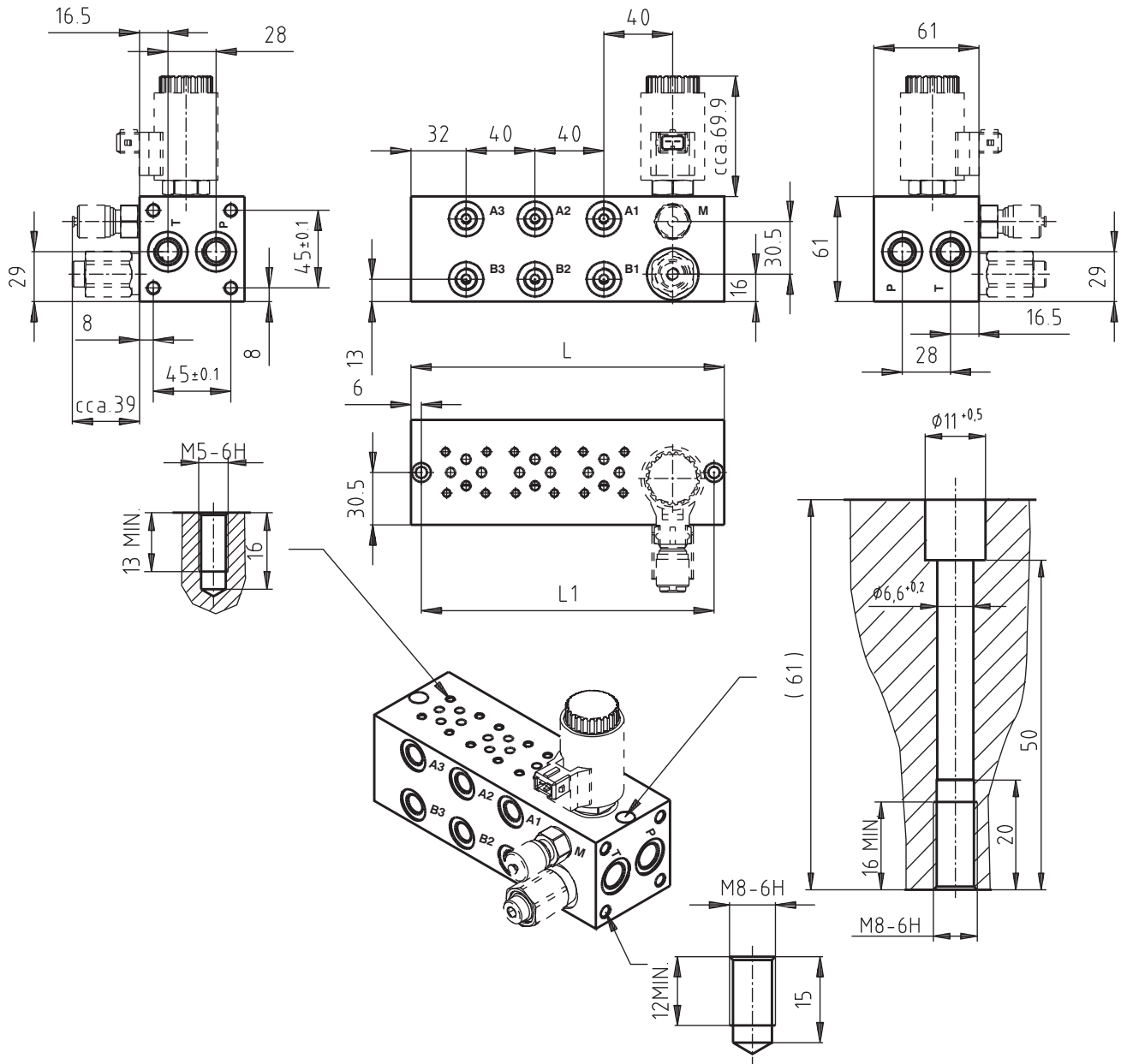
Anzahl der Sektionen	L (mm)	L1 (mm)	Bestellnummer
1	102	90	16113500
2	142	130	16113600
3	182	170	16113700
4	222	210	16113800
5	262	250	16113900
6	302	290	16114000
7	342	330	16114100
8	382	370	16114200

Geräteabmessungen

Maßangaben in mm

DR1 04 / □ 2

Anzahl der Sektionen 1-8



Anzahl der Sektionen	L (mm)	L1 (mm)	Bestellnummer
1	102	90	23693100
2	142	130	23693200
3	182	170	23693300
4	222	210	23693400
5	262	250	16772000
6	302	290	23693600
7	342	330	23693700
8	382	370	23693800

Hinweis

- Die Verpackungsfolie ist recyclingfähig.
- Die angegebenen Daten dienen allein der Produktbeschreibung und sind nicht als zugesicherte Eigenschaften im Rechtssinne zu verstehen.

ARGO-HYTOS s.r.o. CZ - 543 15 Vrchlabí
Tel.: +420-499-403 111
E-Mail: info.cz@argo-hytos.com
www.argo-hytos.com