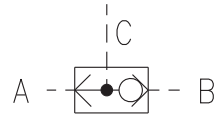
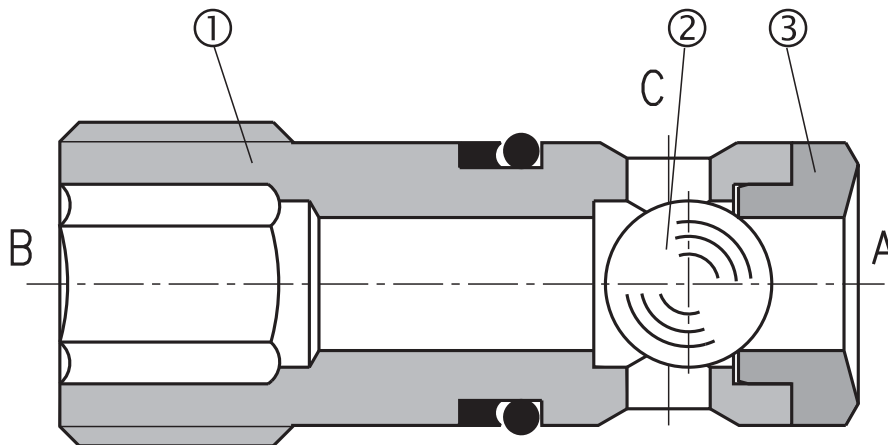


- Raumsparende Bauweise
- Sitzbauweise
- Weiterleitung des jeweils höheren Drucksignals aus zwei Druckquellen



## Konstruktions- und Funktionsbeschreibung

LV1-043 ist ein 3-Wege Sitzventil. Es besteht aus einer Ventilhülse (1), einem Sitz (3) und einer Kugel (2). Es verbindet die Anschlüsse A oder B mit C je nach Steuerdruck in diesen Kanälen (A, B).



## Typenschlüssel

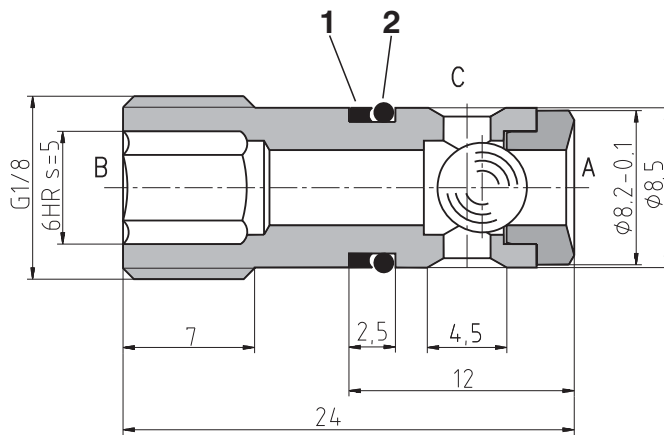
<b>LV1-043</b> <input type="checkbox"/>	
Wechselventil	Dichtung NBR
Nenngröße	ohne Bezeichnung 3-Wege-Ausführung

## Kenngrößen

Nenngröße	mm	04
Max. Volumenstrom	l/min	8
Max. Betriebsdruck	bar	500
Druckflüssigkeit		Mineralöl (HL, HLP) nach DIN 51 524
Flüssigkeitstemperaturbereich (NBR)	°C	-30 ... +100
Viskositätsbereich	mm <sup>2</sup> /s	20 ... 400
Erforderliche min. Öleinheit		Nach ISO 4406, Klasse 21/18/15
Einbaulage		beliebig
Masse	kg	0,01

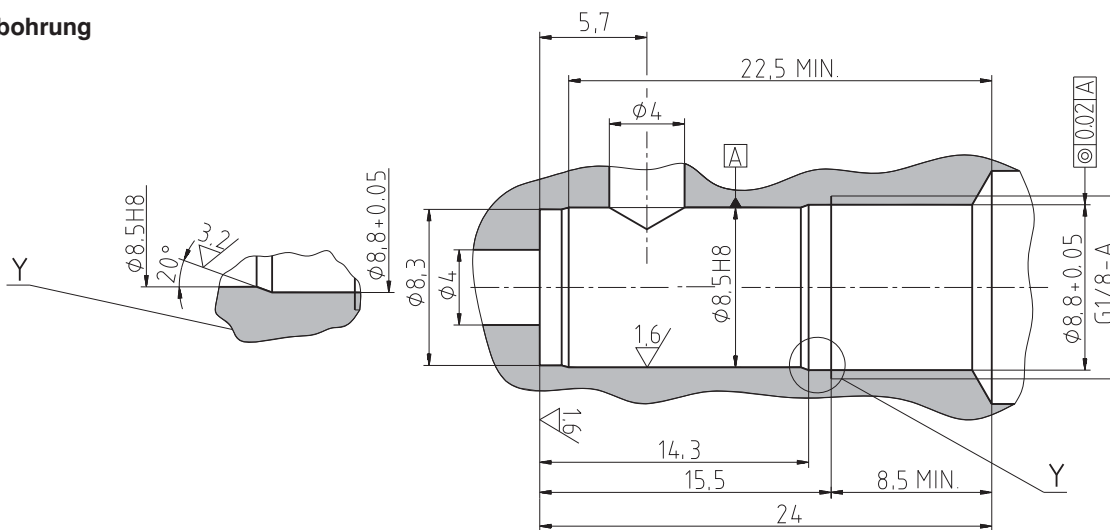
## Geräteabmessungen

Maßangaben in mm



- 1 Stützring 8,5 x 6,8 x 1 (1 St.)  
 2 O-Ring 6 x 1 (1 St.)  
 (im Lieferpaket enthalten)

### Formbohrung



## Ersatzteile

### Dichtungssatz

Ausführung	Abmessungen, Anzahl	Bestellnummer
O-Ring	6 x 1 (1 St.)	16755700
Stützring	8,5 x 6,8 x 1 (1 St.)	

## Hinweis

- Die Verpackungsfolie ist recyclingfähig.
- Anzugsmoment 12 Nm.
- Die angegebenen Daten dienen allein der Produktbeschreibung und sind nicht als zugesicherte Eigenschaften im Rechtssinne zu verstehen.

ARGO-HYTOS s.r.o. CZ - 543 15 Vrchlaví  
 Tel.: +420-499-403111, Fax: +420-499-403421  
 E-Mail: sales.cz@argo-hytos.com  
 www.argo-hytos.com