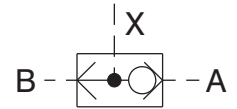
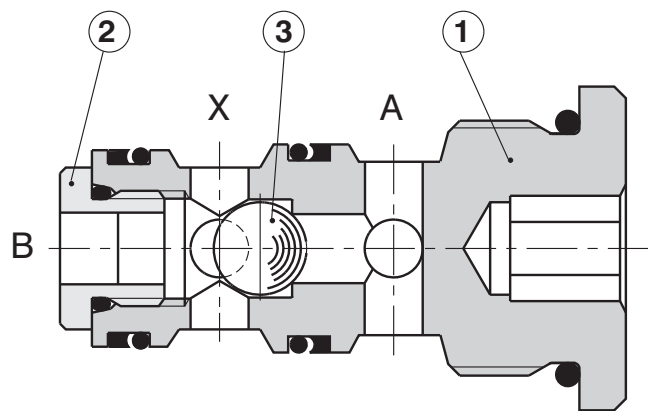


- Kugelventil
- Sitzbauweise
- Weiterleitung des jeweils höheren Drucksignals aus zwei Druckquellen

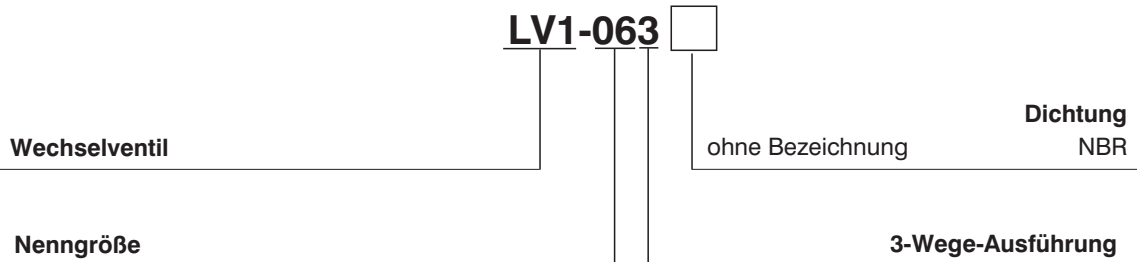


Konstruktions- und Funktionsbeschreibung

LV1-063 ist ein 3-Wege Sitzventil. Es besteht aus einem Gehäuse (1), einem Sitz (2) und einer Kugel (3). Es verbindet die Anschlüsse B oder A mit X je nach Größe des Steuersignals in diesen Kanälen (B, A).



Typenschlüssel



Kenngrößen

Nenngröße	mm	06
Max. Volumenstrom	l/min	40
Max. Betriebsdruck	bar	320
Flüssigkeitstemperaturbereich (NBR)	°C	-30 ... +100
Viskositätsbereich	mm ² /s	20 ... 400
Druckflüssigkeit		Mineralöl (HL, HLP) nach DIN 51 524
Erforderliche min. Ölreinheit		Nach ISO 4406, Klasse 21/18/15
Einbaulage		beliebig
Masse	kg	0,078

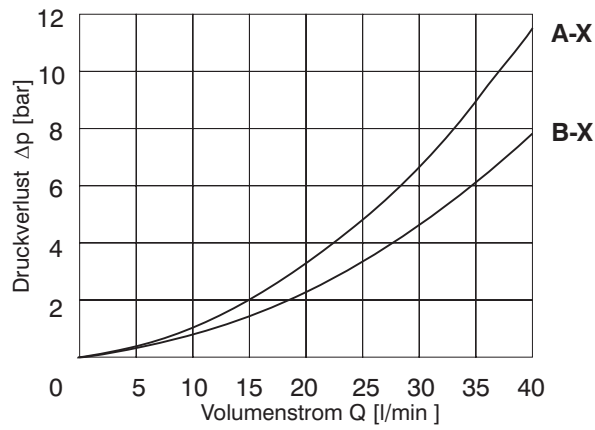
Ersatzteile

Dichtungssatz

Ausführung	Abmessung, Anzahl		Bestellnummer
	O-Ring	Stützring	
Standard - NBR	14 x 1,78 NBR 90 (2 Stk.)	BBP80B015-N9 14,73 x 17,43 x 1,14 (2 Stk.)	22752700
	19,4 x 2,1 NBR 80 (1 Stk.)	-	

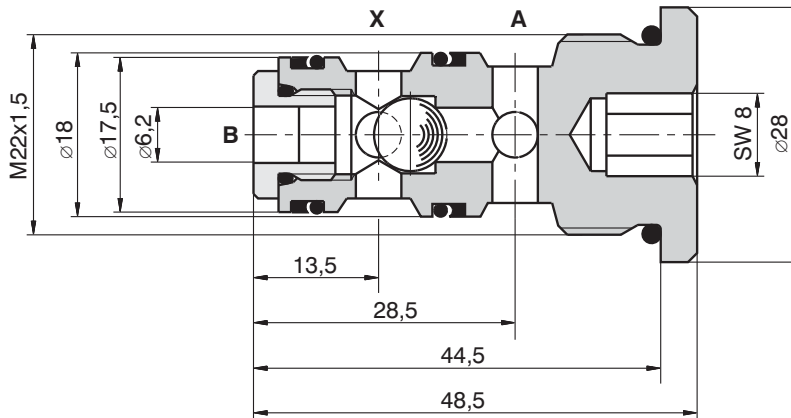
Δp-Q Kennlinien

gemessen bei $v = 32 \text{ mm}^2/\text{s}$

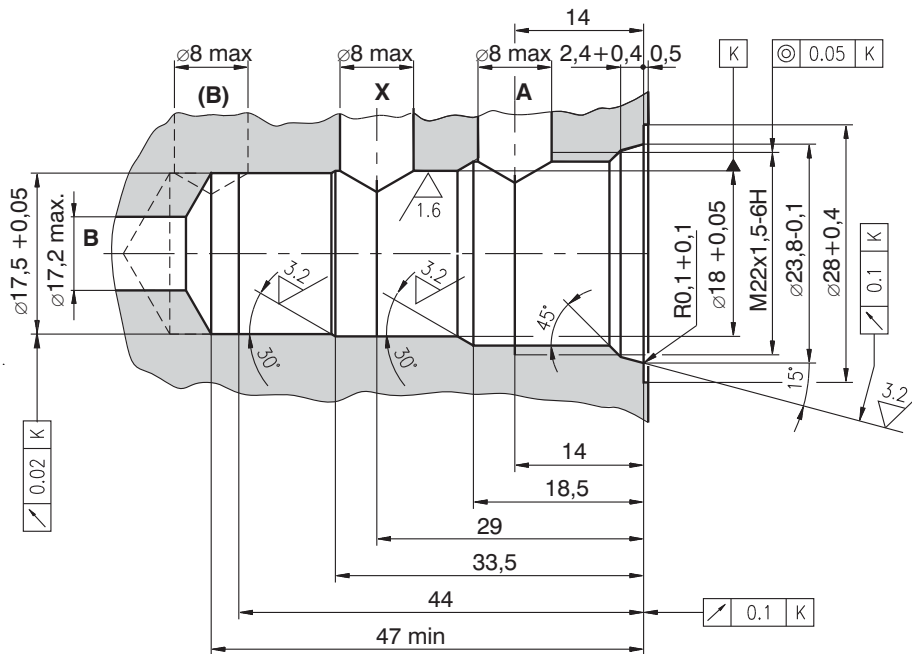


Geräteabmessungen

Maßangaben in mm



Formbohrung



Hinweis

- Die Verpackungsfolie ist recyclingfähig.
- Anzugsmoment 30 Nm.
- Die angegebenen Daten dienen allein der Produktbeschreibung und sind nicht als zugesicherte Eigenschaften im Rechtssinne zu verstehen.

ARGO-HYTOS s.r.o. CZ - 543 15 Vrchlaví
 Tel.: +420-499-403111, Fax: +420-499-403421
 E-Mail: sales.cz@argo-hytos.com
 www.argo-hytos.com