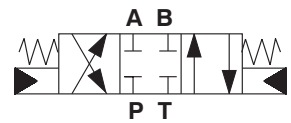


- 4/3-, 4/2- Wege-Schieberventile, hydraulisch und pneumatisch betätigt
- Anschlussmaße gemäß DIN 24 340 / ISO 4401 / CETOP RP121-H
- Anschlussgewinde M10x1, G1/8



Konstruktions- und Funktionsbeschreibung

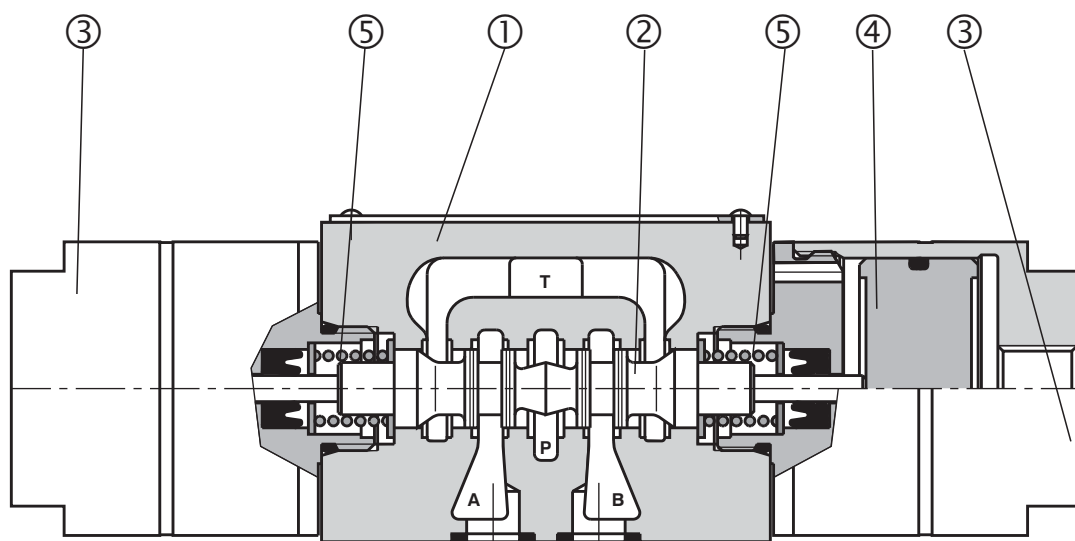
Die Wegeventile sind als Baukasten konzipiert. Sie bestehen aus einem Gussgehäuse (1) mit einem zylindrischen Steuerkolben (2), einem oder zwei Betätigungselementen (3) mit Kolben (4) und Rückstellfedern (5).

Wegeventile mit 2 Schaltstellungen haben immer zwei Betätigungselemente und zwei Rückstellfedern.

Wegeventile mit 2 Schaltstellungen haben nur ein Betätigungselement und eine Rückstellfeder, oder zwei Betätigungselemente und eine Raste.

In unbetätigtem Zustand wird der Steuerkolben durch die Rückstellfedern in der Mittel- oder der Ausgangsstellung gehalten. Durch Wirkung des Steuerdruckes wird der Steuerkolben mittels der Betätigungselemente in die gewünschte Position geschoben.

Die Oberfläche des Ventilgehäuses ist in der Standardausführung phosphatiert.



Typenschlüssel

RPH3-06 /

Hydraulisch und pneumatisch betätigte Wegeventile

ohne Bezeichnung
V

Dichtung
NBR
FPM (Viton)

Nenngröße

Anzahl der Schaltstellungen

zwei Schaltstellungen
drei Schaltstellungen

2
3

1
2

Betätigung
hydraulisch
pneumatisch

Kolbentyp

siehe Tabelle der Schaltzeichen

1
2

Anschlussgewinde
M10x1
G1/8

Kenngrößen

Nenngröße	mm	06
Max. Volumenstrom	l/min	siehe p-Q Kennlinien
Max. Betriebsdruck in den Anschlüssen P, A, B	bar	350
Max. Betriebsdruck im T-Anschluss	bar	160
Min. Steuerdruck	bar	2
Max. Steuerdruck	bar	25
Steuervolumen	cm ³	6,2
Druckverluste	bar	siehe Δp-Q Kennlinien
Druckflüssigkeit		Mineralöl (HM, HV) nach DIN 51524
Flüssigkeitstemperaturbereich - NBR	°C	-30 ... +100
Flüssigkeitstemperaturbereich - FPM (Viton)	°C	-20 ... +120
Viskositätsbereich	mm ² /s	20 ... 400
Erforderliche min. Ölreinheit		Nach ISO 4406, Klasse 21/18/15
Lebensdauer des Wegeventils - Anzahl der Schaltzyklen		10 ⁷
Wegeventilmasse - zwei Schaltstellungen drei Schaltstellungen	kg	1,8 2,5
Einbaulage		beliebig

Ersatzteile

Dichtungssatz

Ausführung	Abmessung, Anzahl		Bestellnummer
Standard NBR	9,25 x 1,68 NBR70 (4 Stk.)	17 x 1,8 (2 Stk.)	15845200
Viton	9,25 x 1,78 (4 Stk.)	17,17 x 1,78 (2 Stk.)	15845400

Befestigungsschrauben - Satz

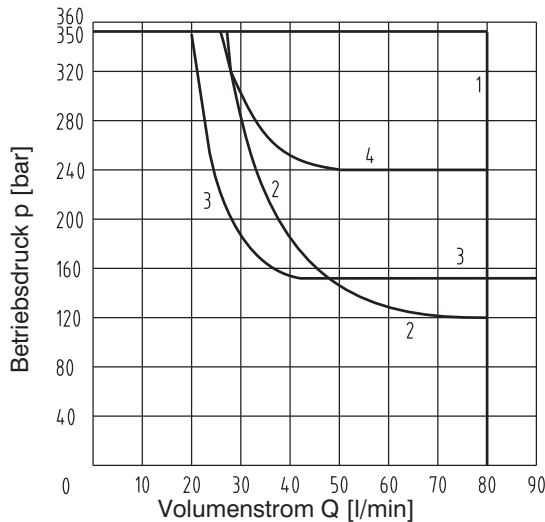
Abmessung, Anzahl	Anzugsmoment	Bestellnummer
M5 x 45 DIN 912-10.9 (4 Stk.)	8,9 Nm	15845100

Tabelle der Schaltzeichen

3-Stellung-Wegeventile RPH3-063			2-Stellung-Wegeventile RPH3-062		
Bezeichnung	Kolbentyp	Übergangsstellung	Bezeichnung	Kolbentyp	Übergangsstellung
Z11			R11		
C11			A51		
H11			P51		
P11			Y51		
Y11			X11		
L21			J15		
B11			J75		

p-Q Kennlinien gemessen bei $v = 32 \text{ mm}^2/\text{s}$

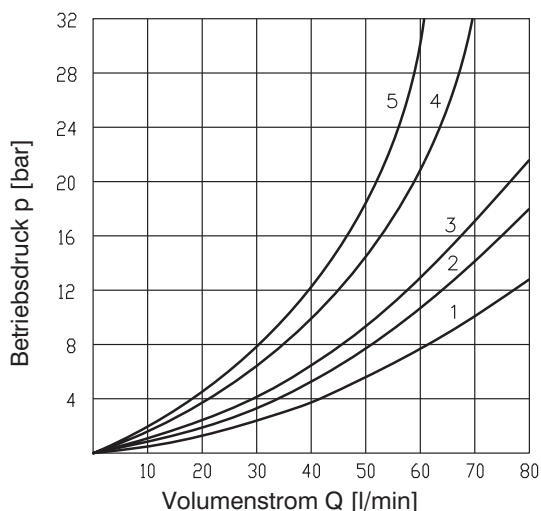
Grenzkurven der maximalen, vom Wegeventil übertragenen Hydraulikleistung mit dem Druck auf das Betätigungselement von 2 bar . Entsprechende Verbindungen - siehe Tabelle der Schaltzeichen



Z11	1
C11	2
H11	3
P11	1
Y11	1
L21	4
B11	1
R11	1
A51	1
P51	1
Y51	2
X11	1
J15	1
J75	1

Δp -Q Kennlinien gemessen bei $v = 32 \text{ mm}^2/\text{s}$

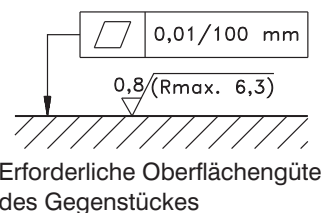
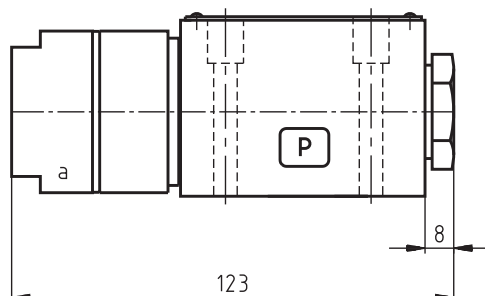
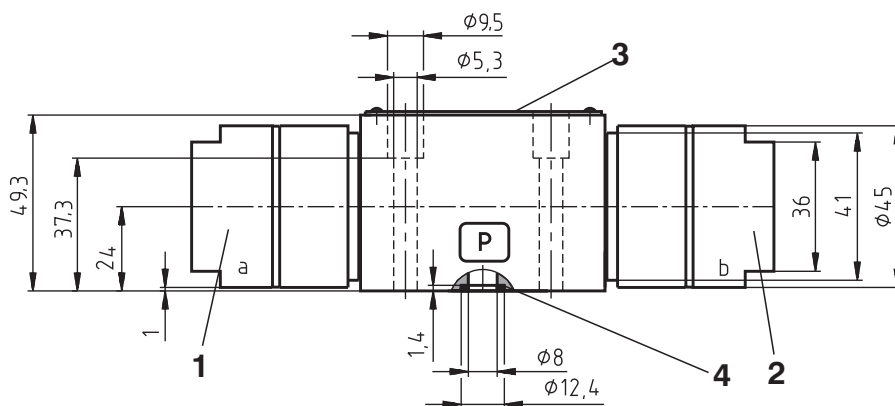
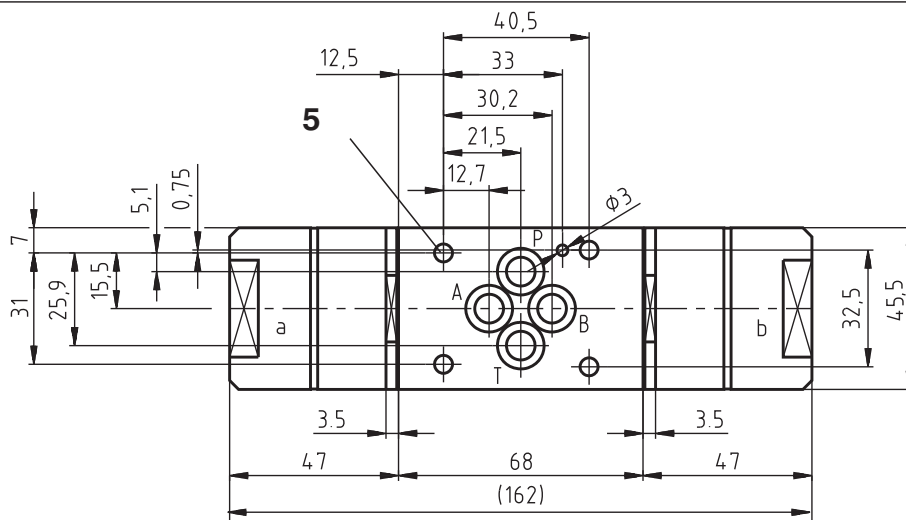
Druckverlust Δp in Abhängigkeit vom Volumenstrom.



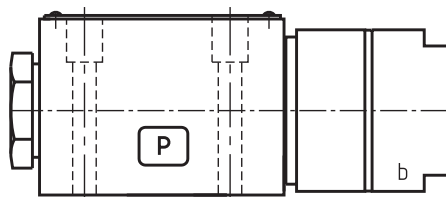
	P-A	P-B	A-T	B-T	P-T
Z11	2	2	3	3	
C11	4	4	4	5	3
H11	2	2	2	2	3
P11	1	1	3	3	
Y11	2	2	2	2	
L21	2	2	3	3	
B11	2	2	3	3	
R11	2	2	3	3	
A51	2	2			
P51		1	3		
Y51		2	2		
X11	2	2	3	3	
J15	2	2	3	3	
J75	2	2			

Geräteabmessungen

Maßangaben in mm



- 1 Betätigungselement a
- 2 Betätigungselement b
- 3 Typenschild
- 4 Square-Ring (4 Stk.) 9,25 x 1,68
im Lieferpaket enthalten
- 5 4 Ventilbefestigungsbohrungen



Hinweis

- Bei Geräteeinsatz außerhalb der Kenngrößen bitte anfragen.
- Wegeventile mit anderen Kolbentypen, als im Katalog angegeben, werden auf Anfrage geliefert.
- Die Verpackungsfolie ist recyclingfähig.
- Die Transport-Schutzplatte kann zur Entsorgung an uns zurückgesandt werden.
- Befestigungsschrauben M5 x 45 DIN 912-10.9 bzw. Befestigungsbolzen sind gesondert zu bestellen.
Anzugsmoment der Schrauben ist 8,9 Nm.
- Die angegebenen Daten dienen allein der Produktbeschreibung und sind nicht als zugesicherte Eigenschaften im Rechtssinne zu verstehen.

ARGO-HYTOS s.r.o. CZ - 543 15 Vrchlaví
Tel.: +420-499-403111, Fax: +420-499-403421
E-Mail: sales.cz@argo-hytos.com
www.argo-hytos.com