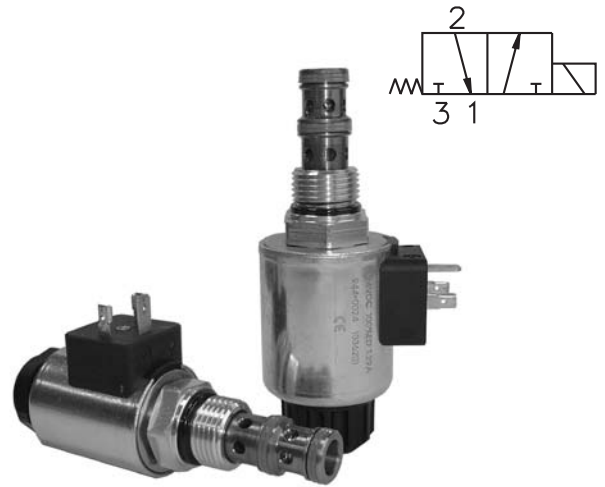


- 3/2 -Wege-Schieberventile
- Handnotbetätigung
- Hohe übertragbare hydraulische Leistung
- Kein Kolbenklemmen durch zu großes Anzugsmoment



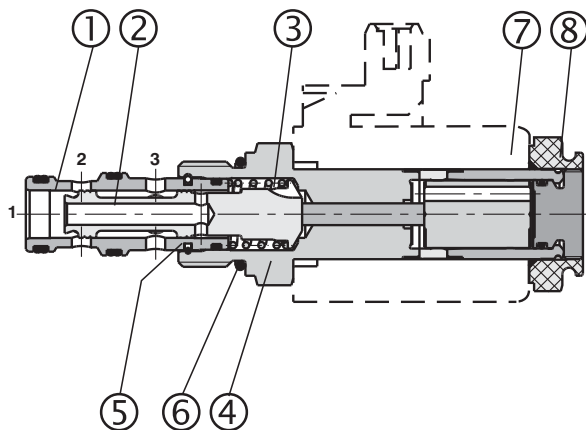
Konstruktions- und Funktionsbeschreibung

Das direktgesteuerte 3/2-Wege-Schieberventil steuert vorwiegend die Start- und Stoppfunktion und Richtung von Volumenströmen. Das Ventil besteht im Wesentlichen aus einer Ventilhülse (1), einem Steuerkolben (2), einer Rückstellfeder (3), einem Einschraubteil mit Betätigungssystem (4) und einer auf dieses Betätigungssystem aufgesetzten Magnetspule (7). Die Ventilhülse ist im Schraubteil anhand eines Drahrings (5) verankert und mit einem Dichtring (6) abgedichtet. Diese Konstruktion eliminiert die Wirkung vom Anzugsmoment auf die Formänderung der Ventilhülse. Die Gleichspannungs-Magnetspulen sind für Versorgungsspannungen von 12V und 24V lieferbar. Für Anwendungen mit Wechselspannung von 120V/ 60

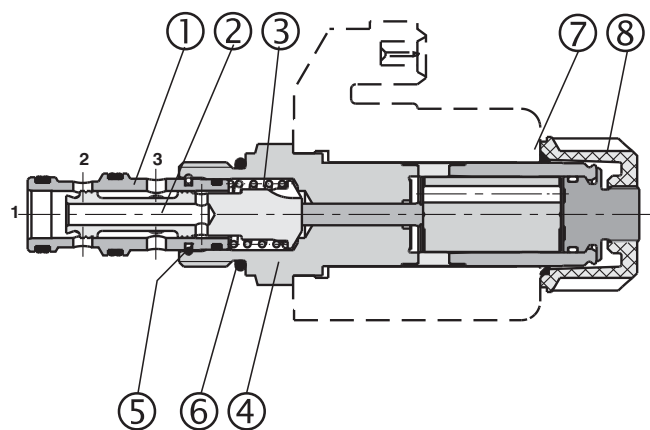
Hz oder 230V/ 50 Hz sind für die Magnetspulen C19 in der zusätzlichen Leitungsdose entsprechende Gleichrichter verfügbar. Bei den Hochleistungsmagnetspulen C22 sind in der Wechselstromausführung die Gleichrichter im Steckersockel integriert. Durch Lösen der Befestigungsmutter (6) kann die Magnetspule gewechselt oder um 360° gedreht werden. Der Ventilkörper ist verzinkt.

Hinweis : Die Ventile werden ohne Magnetspulen geliefert. Die Magnetspule, Leitungsdose und das Gehäuse für einen Einbau in die Rohrleitung sind getrennt zu bestellen.

Standardventil



Hochleistungsventil



Bestellangaben

SD2E-B3 /

**3/2-Wege-Schieberventil
elektromagnetisch betätigt
7/8-14 UNF**

Standard
Hochleistung

Kolbentyp
siehe Tabelle der Schaltzeichen

S
H

ohne Bezeichnung
V

Dichtung
NBR
FPM (Viton)

ohne Bezeichnung
M2
M5
M9

Handnotbetätigung
Standard
mit Gummischutzkappe
Schraube mit Innensechskant
ohne Handnotbetätigung

Magnetspule, Leitungsdose und Gehäuse für Rohrleitungseinbau müssen getrennt bestellt werden. Für die Spulenauswahl siehe das Spulendatenblatt HD 8007 und für die Gehäuseauswahl das Gehäusedatenblatt für Einbauventile HD 0018.

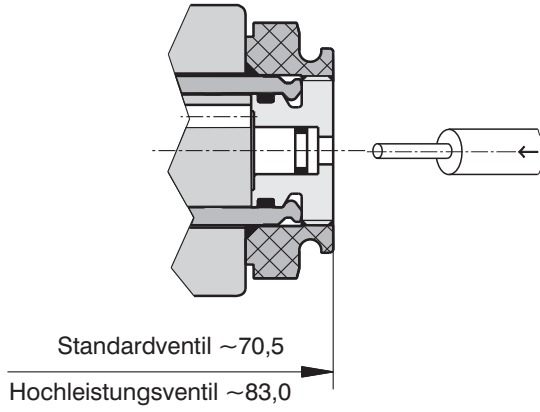
Tabelle der Schaltzeichen

Bezeichnung	Kolbentyp	Übergangsstellung	Bezeichnung	Kolbentyp	Übergangsstellung
2D21			2D26		
2D25					

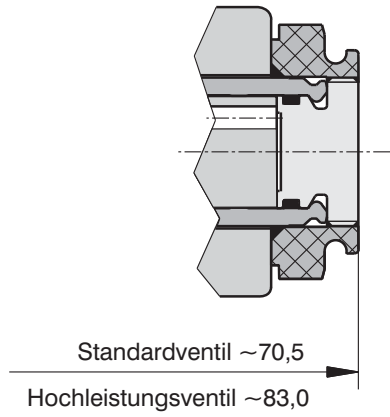
Handnotbetätigung

Maßangaben in mm

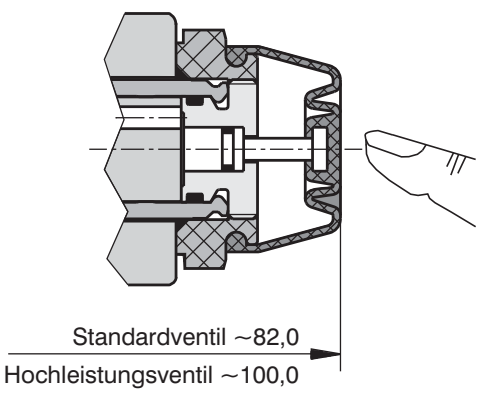
ohne Bezeichnung - Standard



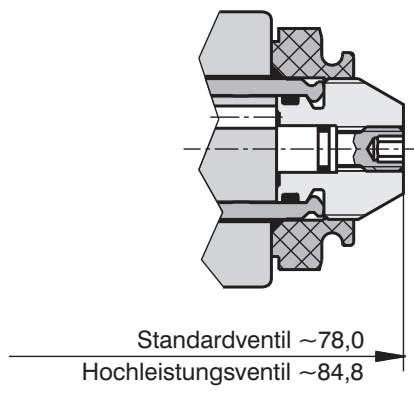
Bezeichnung **M9** - ohne Handnotbetätigung



Bezeichnung **M2** - mit Gummischutzkappe



Bezeichnung **M5** - Betätigung durch Hineindreihen der Innensechskantschraube, Innensechskant 2,5



Kenngrößen

		Standardventil	Hochleistungsventil
Nenngröße		B3	
Einschraubgewinde		7/8-14 UNF-2A (nach ISO 17209)	
Max. Volumenstrom	l/min	50	60
Max. Betriebsdruck	bar	250	350
Druckverluste	bar	siehe Δp -Q Kennlinien	
Druckflüssigkeit		Mineralöl (HL, HLP) nach DIN 51 524	
Flüssigkeitstemperaturbereich	°C	-20 bis +80	-20 bis +80
Umgebungstemperatur, max.	°C	-20 bis +50	-20 bis +80
Viskositätsbereich	mm ² /s	10 ... 500	
Erforderliche min. Ölreinheit		Nach ISO 4406, Klasse 21/18/15	
Spulengruppe ¹⁾		C19B	C22B
Zulässige Toleranz der Nennspannung	%	AC,DC ±10	AC, DC ±15
Max. Schalthäufigkeit	Schalt./h	15 000	
Einschaltdauer	%	100	
Lebensdauer / Schaltzyklen		10 ⁷	
Schutzart gemäß EN 60529 ¹⁾		IP 67 (IP 65)	
Anzugsmoment des Ventiles	Nm	35+5	
Anzugsmoment der Kunststoffmutter	Nm	3 + 1	3 + 1
Masse ohne Spule	kg	0,24	0,31
Einbaulage		beliebig	
Gehäuse für Einschraubventile (Datenblatt HD 0018)		SB-B3	

¹⁾ siehe Datenblatt Spulen HD 8007

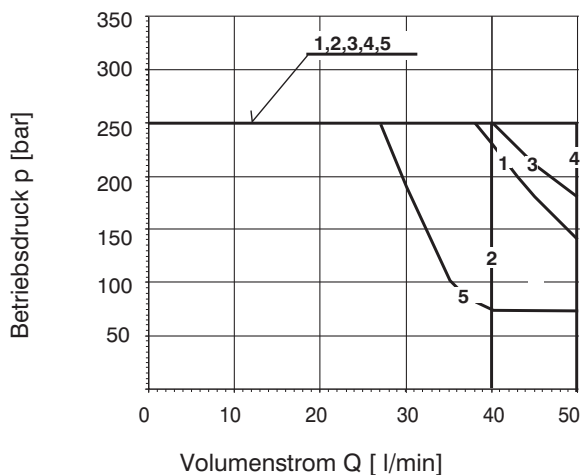
p-Q Kennlinien

gemessen bei $v = 32 \text{ mm}^2/\text{s}$

Grenzkurven der maximalen, vom Wegeventil übertragenen Hydraulikleistung. Entsprechende Kolbensymbole - siehe Tabelle der Schaltzeichen..

Standardventil

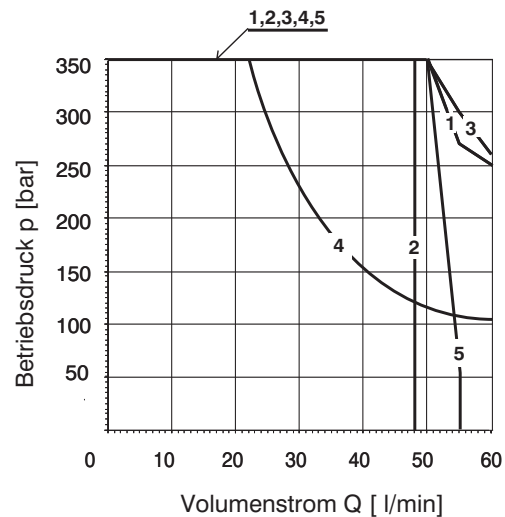
Öl 80°C / Umgebungstemperatur 50° C
Spannung Un -10% [V], 24V



	Kolbentyp	Volumenstrom
1	2D21	3→2
2	2D21	2→1
3	2D25	3→2
4	2D25	2→1
5	2D26	3→2
2	2D26	2→1

Hochleistungsventil

Öl 80°C / Umgebungstemperatur 50° C
Spannung Un -10% [V], 24V



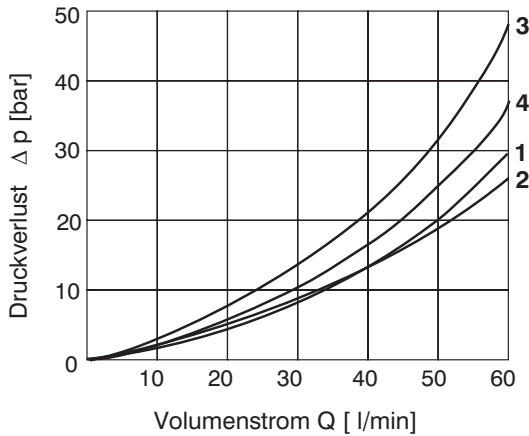
	Kolbentyp	Volumenstrom
1	2D21	3→2
2	2D21	2→1
3	2D25	3→2
5	2D25	2→1
4	2D26	3→2
5	2D26	2→1

Δp-Q Kennlinien

gemessen bei $v = 32 \text{ mm}^2/\text{s}$

Druckverlust Δp in Abhängigkeit vom Volumenstrom.

Standardventil + Hochleistungsventil

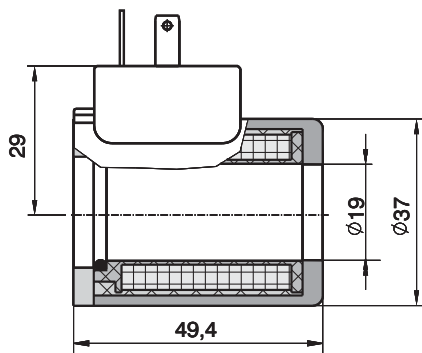


	Kolbentyp	Volumenstrom
1	2D21	2→1
1	2D21	3→2
3	2D25	3→2
4	2D25	2→1
1	2D26	3→2
1	2D26	2→1

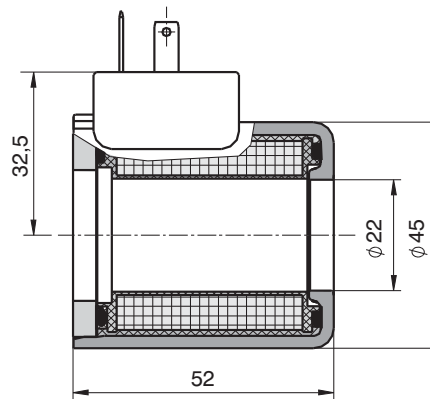
Kurzauswahl: Spulen

Maßangaben in mm

Spule für Standardventil C19B



Spule für Hochleistungsventil C22B



Hinweis:

- Kurzauswahl: Spulen komplette Auswahl der Spulen für SD2E-B3 sowie weitere Informationen über Spannung, Schutzart, Stecker, Löschdioden oder Gleichrichter siehe Spulendatenblatt HD 8007.

Spannung	Stecker	Standardventil	Hochleistungsventil
		SD2E-B3 / S...	SD2E-B3 / H...
		Typencode	Typencode
12 VDC	EN 175301-803-A	C19B-01200E1-6NA	C22B-01200E1-6,55NA
24 VDC	EN 175301-803-A	C19B-02400E1-25,75NA	C22B-02400E1-25,3NA
12 VDC	AMP-Junior-Timer (zweipolig)	C19B-01200E3-6NA	C22B-01200E3A-6,55NA
24 VDC	AMP-Junior-Timer (zweipolig)	C19B-02400E3-25,75NA	C22B-02400E3A-25,3NA
12 VDC	freie Kabel**	C19B-01200E8N300-6NA	C22B-01200E8N300-6,55NA
24 VDC	freie Kabel**	C19B-02400E8N300-25,75NA	C22B-02400E8N300-25,3NA
12 VDC	Deutsch DT04-2P	---	C22B-01200E12-6,55NA
24 VDC	Deutsch DT04-2P	---	C22B-02400E12-25,3NA
120 VAC	EN 175301-803-A	C19B-10600E1-494NA*	C22B-10600E1-545NA*
230 VAC	EN 175301-803-A	C19B-20500E1-1653NA*	C22B-20500E1-2353NA*
120 VAC	EN 175301-803-A (mit Gleichrichter)	C19B-12060E5-494NA	C22B-12060E5-545NA
230 VAC	EN 175301-803-A (mit Gleichrichter)	C19B-23050E5-1653NA	C22B-23050E5-2353NA

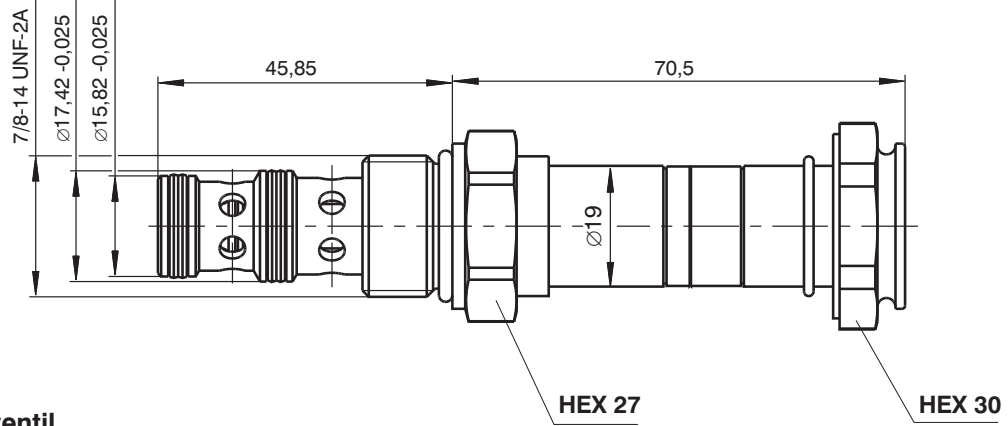
* Leitungsdose mit Gleichrichter verwenden !

** Kabellänge (Standard) - 300mm, andere Maße an Anfrage.

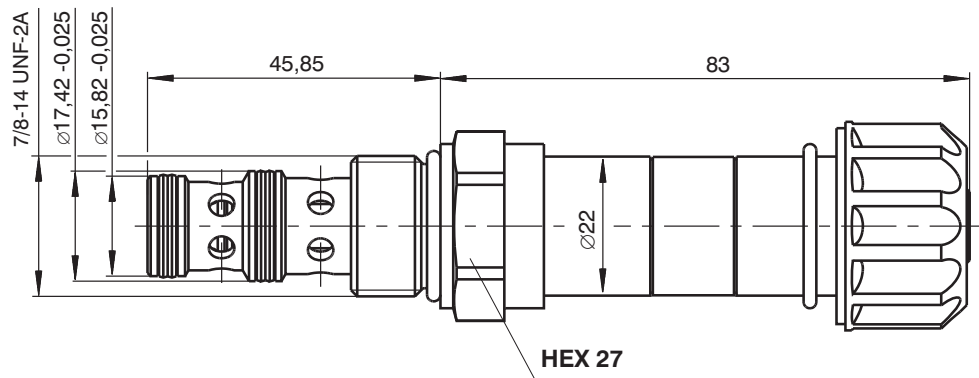
Geräteabmessungen

Maßangaben in mm

Standardventil

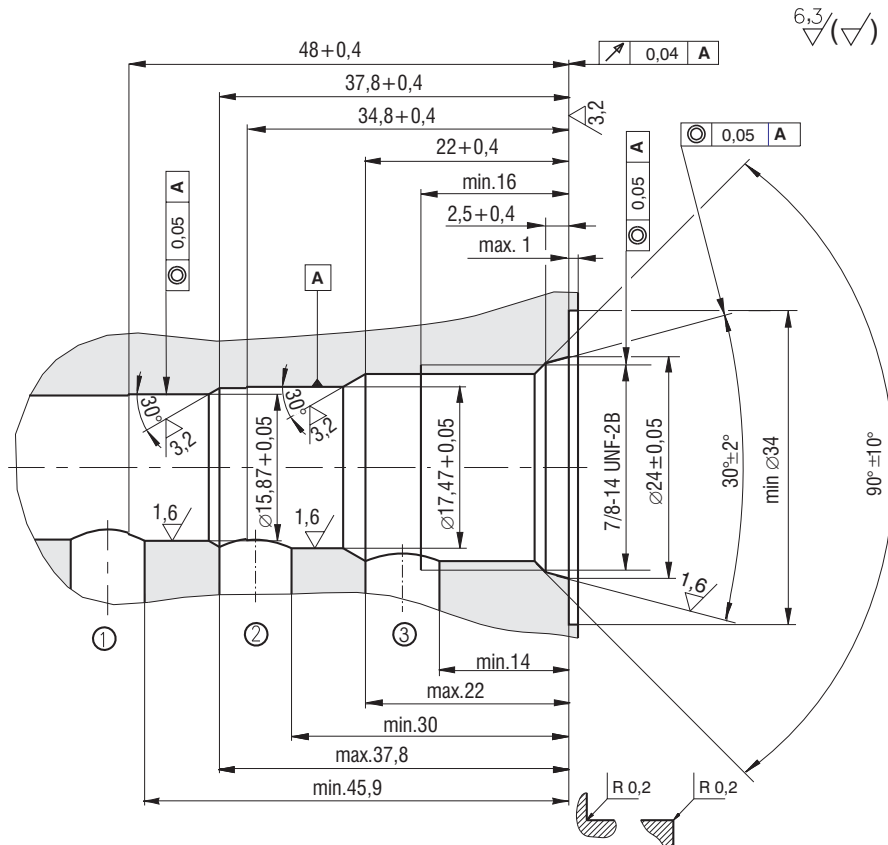


Hochleistungsventil



Formbohrung

Maßangaben in mm



Ersatzteile

Dichtungssatz für Standard- und Hochleistungsventil

Dualseal - PU	O-Ring - NBR	O-Ring - Viton	Bestellnummer
13,47 x 15,87 x 3,1 (1St.)	19,4 x 2,1 (1St.)	-	18960700
17,47 x 15,07 x 3,1 (1St.)			
13,47 x 15,87 x 3,1 (1St.)	-	19,4 x 2,1 (1St.)	18960600
17,47 x 15,07 x 3,1 (1St.)			

Befestigungsmutter der Spulen + Dichtungsring für Standardventil

Mutterausführung	O-Ring - Viton	Bestellnummer
Standardmutter	18 x 1,5 (1St.)	20777000
Mutter M2	18 x 1,5 (1St.)	20777600

Befestigungsmutter der Spulen + Dichtungsring für Hochleistungsventil

Mutterausführung	O-Ring - Viton	Bestellnummer
Standardmutter	22 x 2 (1St.)	15844600
Mutter M2	22 x 2 (1St.)	18961700

Hinweis

- Die Verpackungsfolie ist recyclingfähig.
- Die angegebenen Daten dienen allein der Produktbeschreibung und sind nicht als zugesicherte Eigenschaften im Rechtssinne zu verstehen.

ARGO-HYTOS s.r.o. CZ - 543 15 Vrchlafí
 tel.: +420-499-403111, fax: +420-499-403421
 e-mail: sales.cz@argo-hytos.com
 www.argo-hytos.com