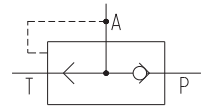
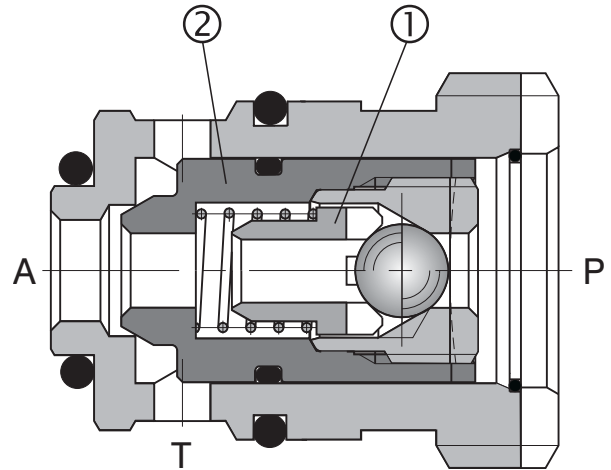


- Zum Einschrauben in die Einschraubbohrung
- Leckölfreie Sperrung
- Einfache Bauweise
- Hohe Zuverlässigkeit



Konstruktions- und Funktionsbeschreibung

Der Flüssigkeitsdruck im P-Anschluss öffnet das Kugelrückschlagventil und die Flüssigkeit fließt durch das Rückschlagventil zum A-Anschluss. Aufgrund der an dem Rückschlagventil entstehenden Druckdifferenz und des Flächenverhältnisses zwischen den Anschlüssen P und A gewährleistet der Kegel (2) eine leckölfreie Sperrung zwischen den Kanälen A und T. Beim Nulldruck im P-Anschluss genügt nur ein geringer Druck im Anschluss A um einen Volumenstrom in der Richtung A → T hervorzurufen. Das Kugelrückschlagventil gewährleistet gleichzeitig eine dichte Sperrung zwischen den Kanälen A und P. Das Ventilgehäuse ist aus Stahl und der Kegel aus gehärtetem Stahl. Das Ventil wird ohne Oberflächenbehandlung geliefert.



Typenschlüssel

VJL2 - 304 -

Selbstschaltendes Wegeventil

3-Wege-Ausführung

Nenngröße

 ohne Bezeichnung
V

Dichtung
NBR
FPM (Viton)

**M
G**
Anschlussgewinde
Metrisches Gewinde (M22 x 1,5)
Zollgewinde (G1/2)

Ersatzteile

Dichtungssatz

Ausführung	Abmessung, Anzahl		Bestellnummer
Standard NBR	O-Ring	14 x 1,78 (1 Stk.)	22737500
		9 x 1,8 (1 Stk.)	
		10 x 1 (1 Stk.)	
Viton		14 x 1,78 (1 Stk.)	22737600
		9,25 x 1,78 (1 Stk.)	
		10 x 1 (1 Stk.)	

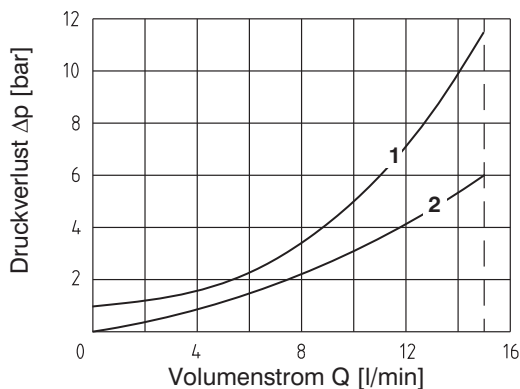
Kenngrößen

Nenngröße	mm	04
Nennvolumenstrom in Richtung P → A	l/min	15
Nennvolumenstrom in Richtung A → T	l/min	15
Max. Betriebsdruck	bar	210
Druckverluste	bar	Siehe Δp-Q Kennlinien
Druckflüssigkeit		Mineralöl (HL, HLP) nach DIN 51 524
Flüssigkeitstemperaturbereich (NBR)	°C	-30 ... +100
Flüssigkeitstemperaturbereich (Viton)	°C	-20 ... +120
Viskositätsbereich	mm ² /s	20 ... 400
Erforderliche min. Ölreinheit		Nach ISO 4406, Klasse 21/18/15
Masse	kg	0,04
Einbaulage		beliebig

Δp-Q Kennlinien

gemessen bei $v = 32 \text{ mm}^2/\text{s}$

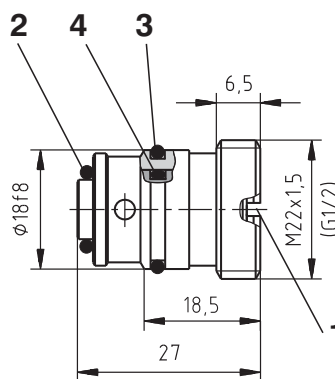
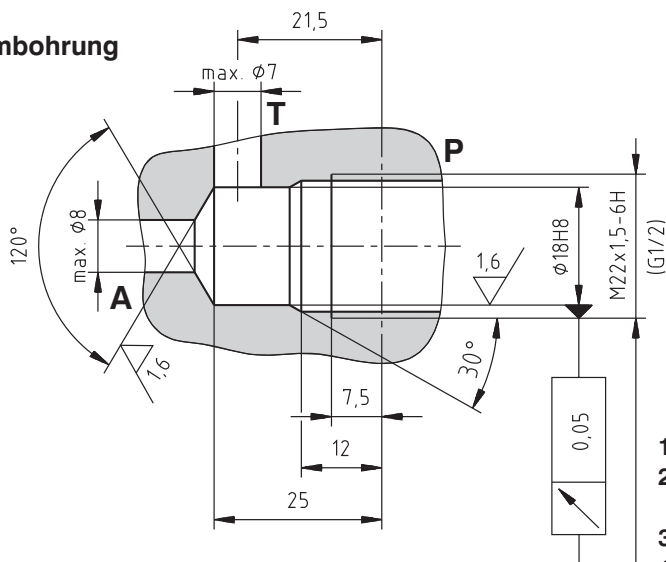
Druckverlust Δp in Abhängigkeit vom Volumenstrom.



Geräteabmessungen

Maßangaben in mm

Formbohrung



- 1 Schlitz zum Einschrauben in die Einschraubbohrung
- 2 O-Ring 9 x 1,8 NBR 70 (1 Stk.), gehört zur Lieferung
- 3 O-Ring 14 x 1,78
- 4 O-Ring 10 x 1 (1 Stk.), gehört zur Lieferung

Hinweis

- Die Verpackungsfolie ist recyclingfähig.
- Die angegebenen Daten dienen allein der Produktbeschreibung und sind nicht als zugesicherte Eigenschaften im Rechtssinne zu verstehen.

ARGO-HYTOS s.r.o. CZ - 543 15 Vrchlábí
 Tel.: +420-499-403111, Fax: +420-499-403421
 E-Mail: sales.cz@argo-hytos.com
 www.argo-hytos.com