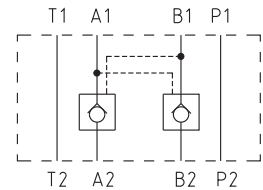


- Zwischenplatten-Bauweise für Höhenverkettungseinbau
- Drei Ausführungen:
 - beidseitiges entsperrbares Rückschlagventil in Kanälen A und B
 - einseitiges entsperrbares Rückschlagventil im Kanal A
 - einseitiges entsperrbares Rückschlagventil im Kanal B
- Anschlussmaße nach ISO 4401 / DIN 24 340

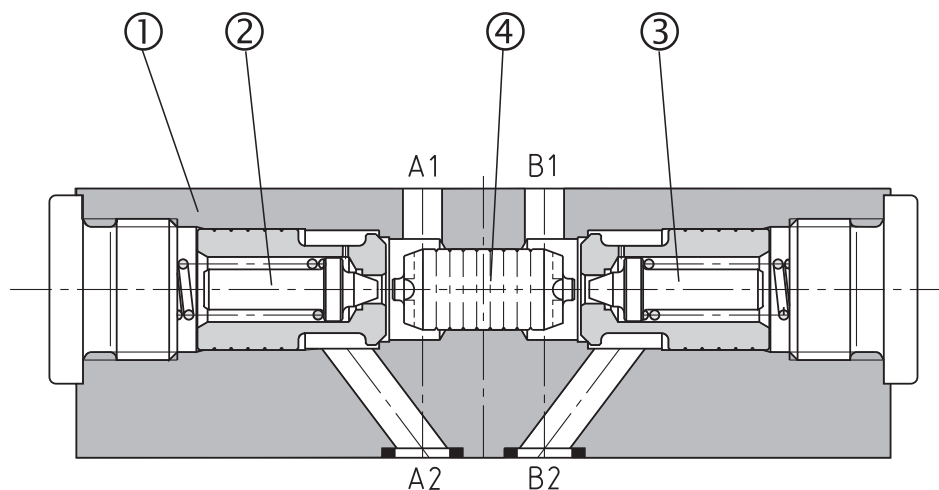


Konstruktions- und Funktionsbeschreibung

Das entsperrbare Rückschlagventil dient zum dichten Abschließen des unter Druck stehenden Hydraulikkreises. Es sichert die Last gegen Absenken bei Leitungsbeschädigung und gewährleistet eine stabile Lage des unter Druck stehenden Zylinders auch bei längeren Stillstandzeiten. Das Ventil besteht grundsätzlich aus einem Gussgehäuse (1), einem oder zwei Rückschlagventilen (2), (3) und einem Steuerkolben (4). Wird das Ventil in Richtung A1 (B1) nach A2 (B2) durchströmt, so wird der Kegel (2) bzw. (3) geöffnet und gleichzeitig wird der Steuerkolben (4) nach rechts (links) verschoben und stößt den Kegel (3) bzw. (2) aus seinem Sitz. Damit wird die Verbindung B2→B1 (A2→A1) frei

gemacht. Sinkt der Druck in den Kanälen A1 und B1 (z. B. bei Verschiebung des Wegeventils in die Mittelstellung), so drücken die Federn die Kegel (2) und (3) auf die Sitze und der Kreislauf des Zylinders ist unter Druck geschlossen. Um das druckdichte Sperren der Räume A2 und B2 zu gewährleisten, muss ein Wegeventil mit Y-Schaltensymbol verwendet werden, das in seiner Mittelstellung die beiden Seiten des Steuerkolbens (4) mit dem Tank verbindet.

Die Oberfläche des Ventilgehäuses ist in der Standardausführung phosphatiert, alle anderen Teile sind verzinkt.



Typenschlüssel

VJR2-06/M

Entsperrbares Rückschlagventil

Nenngröße

Zwischenplatten-Bauweise

ohne Bezeichnung

V

Dichtung

NBR

Viton

Ausführung

Rückschlagventil im Kanal A*

Rückschlagventil im Kanal B*

Rückschlagventil in Kanälen A und B*

* siehe Tabelle der Schaltzeichen

A
B
C

Tabelle der Schaltzeichen

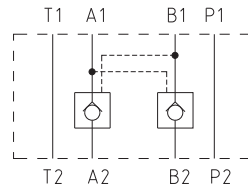
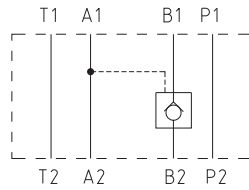
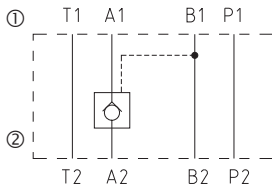
Anordnung der Rückschlagventile im Ventilgehäuse

Schaltungsbeispiel

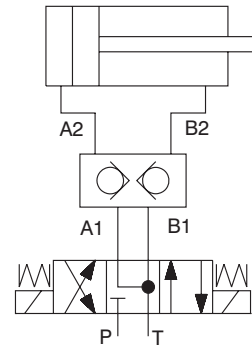
VJR2-06/MA

VJR2-06/MB

VJR2-06/MC



- ① Ventillseite
- ② Plattenseite



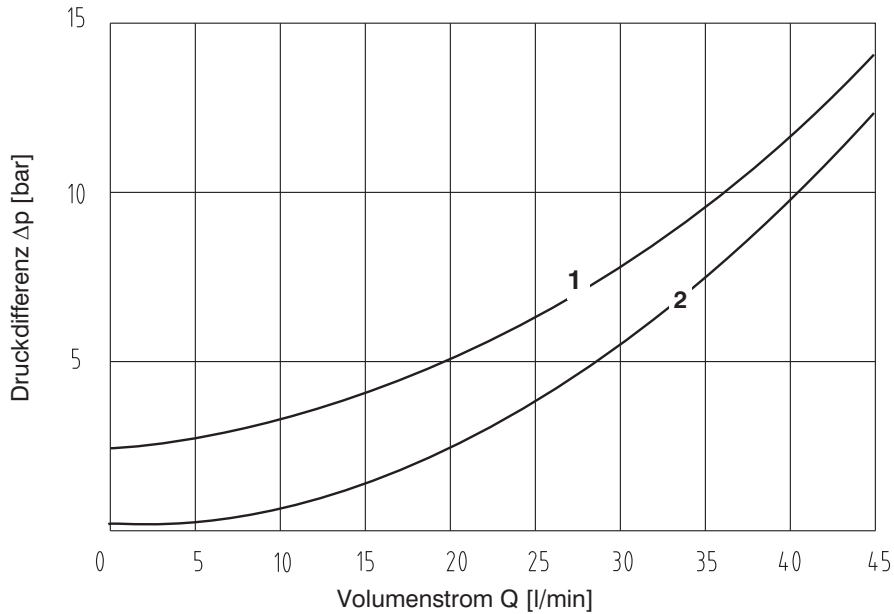
Kenngößen

Nenngröße	mm	06
Max. Volumenstrom	l/min	45
Max. Betriebsdruck	bar	320
Öffnungsdruck	bar	2
Druckflüssigkeit		Mineralöl (HL, HLP) nach DIN 51 524
Flüssigkeitstemperaturbereich (NBR)	°C	-30 ... +100
Flüssigkeitstemperaturbereich (Viton)	°C	-20 ... +120
Viskositätsbereich	mm ² /s	20 ... 400
Erforderliche min. Ölreinheit		Nach ISO 4406, Klasse 21/18/15
Flächenverhältnis Steuerkolben / Ventilsitz		8,16 : 1
Einbaulage		beliebig
Masse	kg	1,6

Δp-Q Kennlinien

gemessen bei $v = 32 \text{ mm}^2/\text{s}$

Druckverlust Δp in Abhängigkeit vom Volumenstrom.

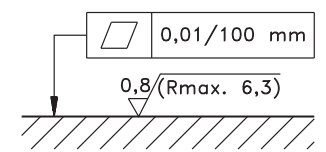
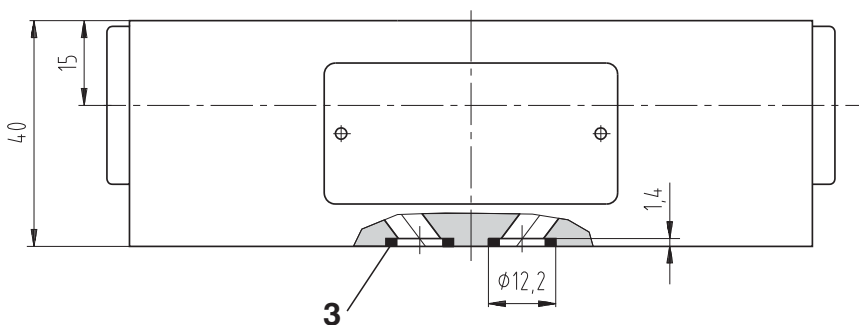
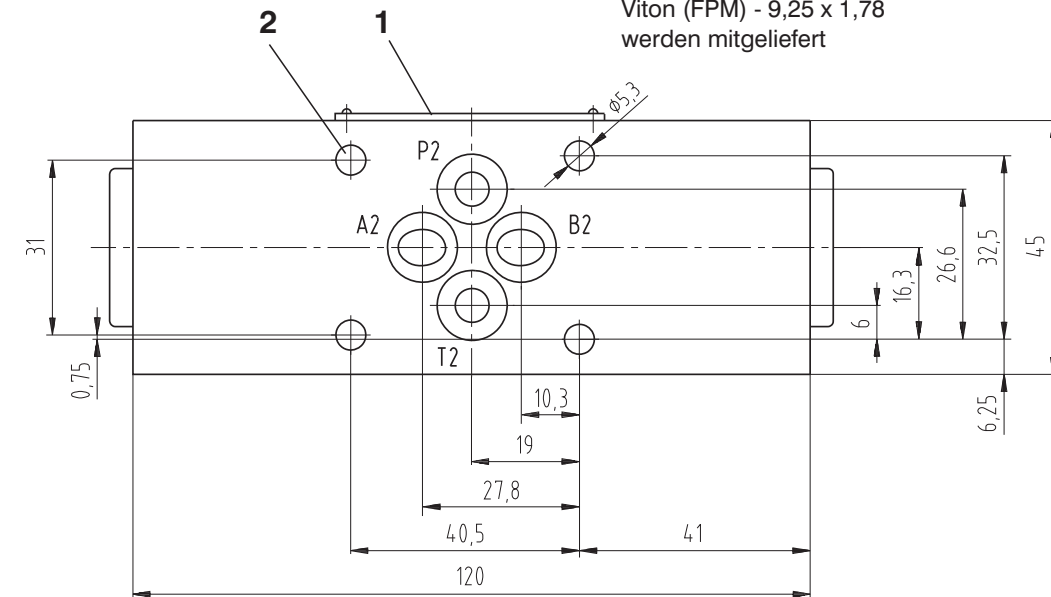


	Volumenstrom in Richtung
1	A1 → A2 (B1 → B2)
2	A2 → A1 (B2 → B1)

Geräteabmessungen

Maßangaben in mm

- 1 Typenschild
- 2 4 Durchgangsbohrungen zur Rückschlagventilbefestigung
- 3 Square-Ring (4 Stk.):
Standard (NBR) - 9,25 x 1,68
Viton (FPM) - 9,25 x 1,78
werden mitgeliefert



Erforderliche Oberflächengüte des Gegenstückes

Ersatzteile

Dichtungssatz

Ausführung	Abmessung, Anzahl		Bestellnummer
	Square-Ring	O-Ring	
Standard NBR70	9,25 x 1,68 (4 Stk.)	-	22795100
Viton	-	9,25 x 1,78 (4 Stk.)	22795200

Hinweis

- Die Verpackungsfolie ist recyclingfähig.
- Die Transport-Schutzplatte kann zur Entsorgung an uns zurückgesandt werden.
- Anzugsmoment der Schrauben ist 8,9 Nm.
- Die angegebenen Daten dienen allein der Produktbeschreibung und sind nicht als zugesicherte Eigenschaften im Rechtssinne zu verstehen.

ARGO-HYTOS s.r.o. CZ - 543 15 Vrchlabí
 Tel.: +420-499-403111, Fax: +420-499-403421
 E-Mail: sales.cz@argo-hytos.com
 www.argo-hytos.com