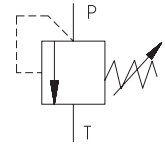


- Einschraub- und Modulbauweise sowie Gehäuse für Rohrleitungseinbau
- Sechs Druckstufen
- Zwei Druckeinstellelemente
- Anschlussplatten - siehe Datenblatt HD 0002

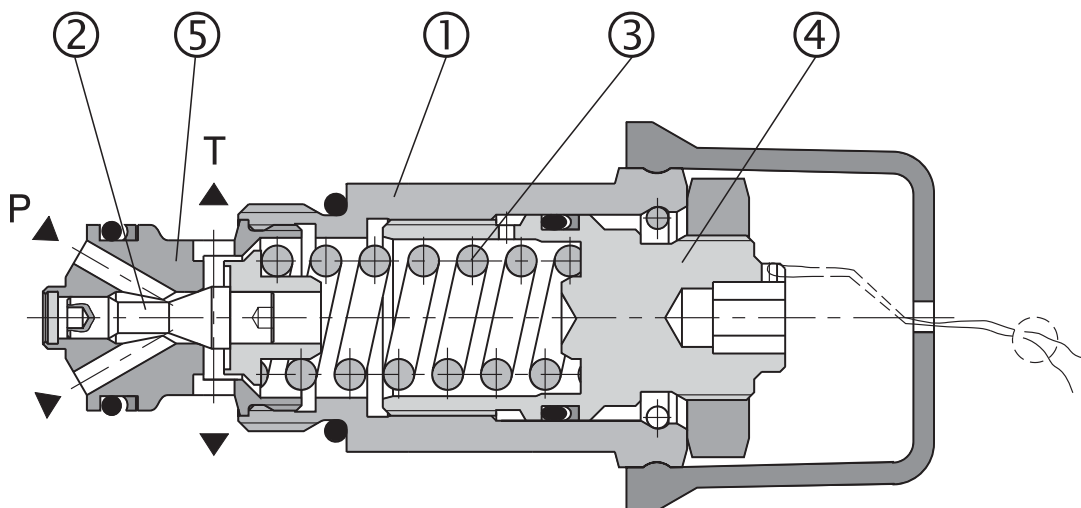


Konstruktions- und Funktionsbeschreibung

Die direktgesteuerten Druckbegrenzungsventile VPP2-04 sind für Einsätze in den Hydraulikkreisen mit großen Volumenstrom- und Druckbereichen konzipiert. Das Ventil besteht aus einer Hülse (1), einem Kegel mit Dämpfungskolben (2) und einer Feder (3). Die Druckeinstellung erfolgt von Hand durch eine Einstellschraube (4) mit Innensechskant. Die Feder drückt den Kegel gegen den Sitz (5) und hält das Ventil geschlossen. Steigt der Druck im P-Kanal über den an der Feder eingestellten Wert, so öffnet der Kegel und die Druckflüssigkeit fließt aus dem P-Kanal in den T-Kanal.

Um das Verhalten des Ventils zu optimieren, wurde der gesamte Druckbereich in sechs Druckstufen unterteilt. Es wird empfohlen, die zum maximalen Einstelldruck nächst höhere Druckstufe zu wählen. Das Ventil ist als Einschraubventil konzipiert. Für Höhenverkettung oder Rohrleitungseinbau sind entsprechende Gehäuse lieferbar.

In der Standardausführung sind die Oberfläche der Ventilhülse und die Einstellschraube verzinkt. Die Gehäuse der Ausführungen M und R sind phosphatiert.



Typenschlüssel

VPP2-04 / -

Direktgesteuertes Druckbegrenzungsventil

Ausführung

- Einschraubbauweise
- Modulbauweise, Funktion von A nach T
- Modulbauweise, Funktion von B nach T
- Modulbauweise, Funktion von P nach T
- Modulbauweise, Funktion von A nach B, von B nach A
- Modulbauweise, Funktion von A und B nach T
- Modulbauweise, Funktion von A nach T
- Modulbauweise, Funktion von B nach T
- Modulbauweise, Funktion von P nach T
- Modulbauweise, Funktion von A nach B, von B nach A
- Modulbauweise, Funktion von A und B nach T
- Rohrleitungseinbau, Gewinde G3/8 - P1, P2, T
- Rohrleitungseinbau, Gewinde G1/2 - P1, P2, T
- Rohrleitungseinbau, Gewinde G3/8 - P, T
- Rohrleitungseinbau, Gewinde G1/2 - P, T

- S**
- MA04
- MB04
- MP04**
- MC04
- MD04
- MA06
- MB06
- MP06**
- MC06
- MD06
- RA1
- RA2**
- RB1
- RB2**

Dichtung
NBR
Viton (FPM)
V ohne Bezeichnung

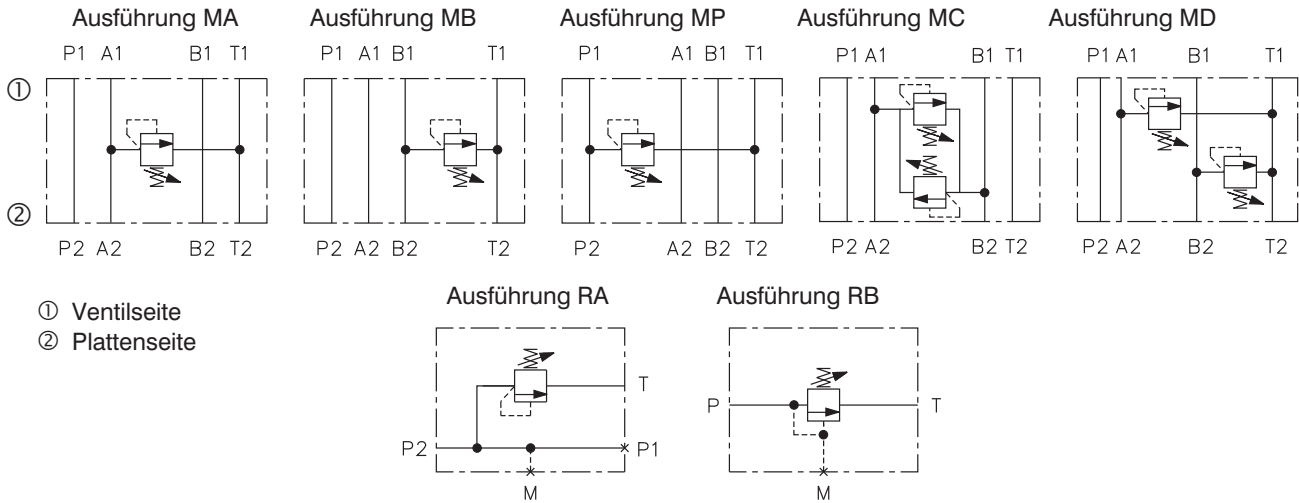
Einstellelement
ohne Bezeichnung Innensechskantschraube mit Kontermutter und Schutzkappe
R Drehknopf

Druckstufe

2	Einstelldruck bis 25 bar
6	Einstelldruck bis 63 bar
10	Einstelldruck bis 100 bar
16	Einstelldruck bis 160 bar
25	Einstelldruck bis 250 bar
32	Einstelldruck bis 320 bar

Vorzugstypen finden Sie fett markiert in dem Typenschlüssel und in der Tabelle auf der Seite 11

Schaltschema



Bestellnummern der Ventilgehäuse ohne Druckbegrenzungspatrone

Gehäuse für Modulbauweise - NBR	Bestellnummer	Gehäuse für Modulbauweise - Viton	Bestellnummer
MA04-VP	15907500	MA04-VP/V	22501800
MB04-VP	15907600	MB04-VP/V	22501900
MP04-VP	15907700	MP04-VP/V	22502000
MC04-VP	15907800	MC04-VP/V	22502100
MD04-VP	15907900	MD04-VP/V	22502200
Gehäuse für Modulbauweise - NBR	Bestellnummer	Gehäuse für Modulbauweise - Viton	Bestellnummer
MA06-VP	15988600	MA06-VP/V	22949600
MB06-VP	15988800	MB06-VP/V	16661700
MP06-VP	15989000	MP06-VP/V	22949800
MC06-VP	15989200	MC06-VP/V	16758800
MD06-VP	15989300	MD06-VP/V	22950100

Bestellnummern der Ventilgehäuse ohne Druckbegrenzungspatrone

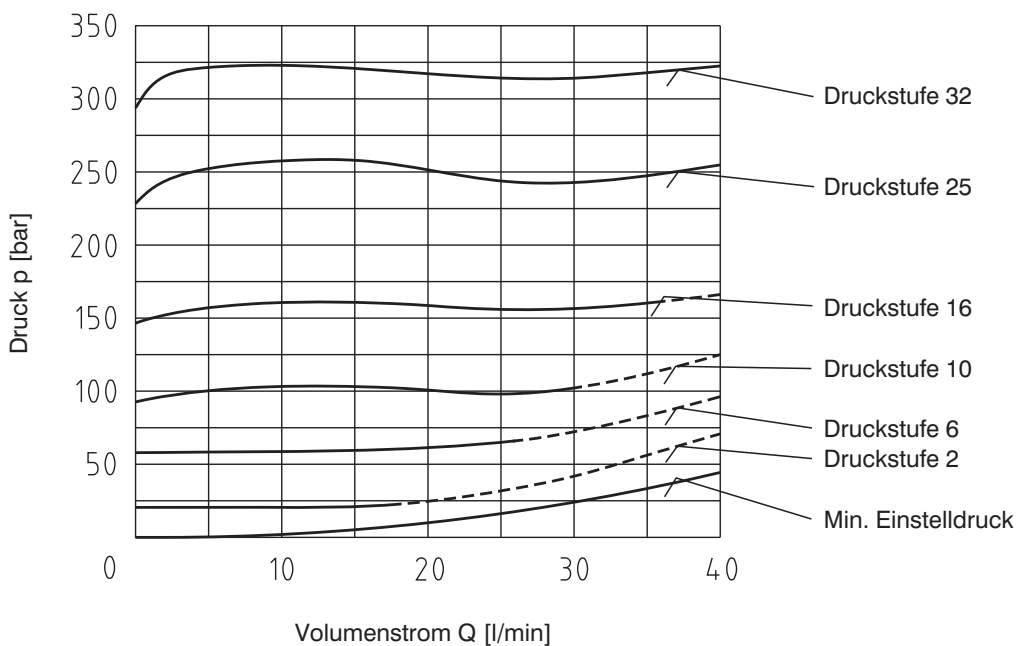
Gehäuse für Rohrleitungseinbau - NBR	Bestellnummer	Gehäuse für Rohrleitungseinbau - Viton	Bestellnummer
RA1-06-VP	15989400	RA1-06-VP/V	22950200
RA2-06-VP	15989500	RA2-06-VP/V	22950300
RB1-06-VP	15989600	RB1-06-VP/V	22950400
RB2-06-VP	15989700	RB2-06-VP/V	22950500

Kenngrößen für Ausführung S

Nenngröße	mm	04
Max. Volumenstrom	l/min	40
Max. Betriebsdruck in Kanälen (P, T, A, B)	bar	350
Betriebsdruck, abhängig vom Volumenstrom	bar	siehe p-Q Kennlinien
Druckflüssigkeit		Mineralöl (HL, HLP) nach DIN 51524
Flüssigkeitstemperaturbereich für Standarddichtung (NBR)	°C	-30 ... +100
Flüssigkeitstemperaturbereich für Viton-Dichtung (FPM)	°C	-20 ... +120
Viskositätsbereich	mm ² /s	20 ... 400
Erforderliche min. Ölreinheit		Nach ISO 4406, Klasse 21/18/15
Masse - Ausführung S	kg	0,17
Masse - MA04, MB04, MP04 - MC04, MD04 - MA06, MB06, MP06 - MC06, MD06 - RA1, RA2, RB1, RB2	kg	0,82 1,32 1,12 1,42 1,17
Einbaulage		beliebig

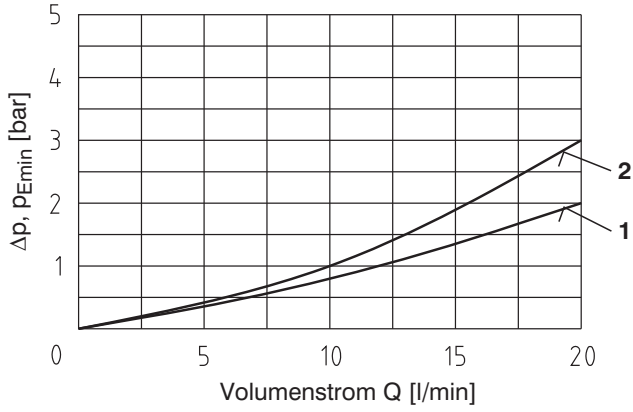
p-Q Kennlinien für Ausführung S

gemessen bei $v = 32 \text{ mm}^2/\text{s}$

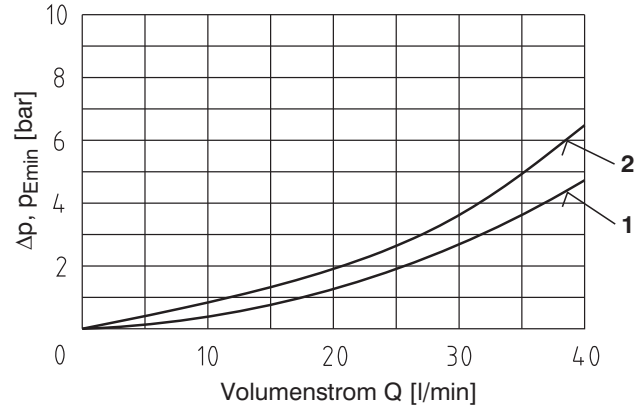


Δp-Q Kennlinien

gemessen bei $v = 32 \text{ mm}^2/\text{s}$



1 - MA04, MB04, MP04, MD04
2 - MC04

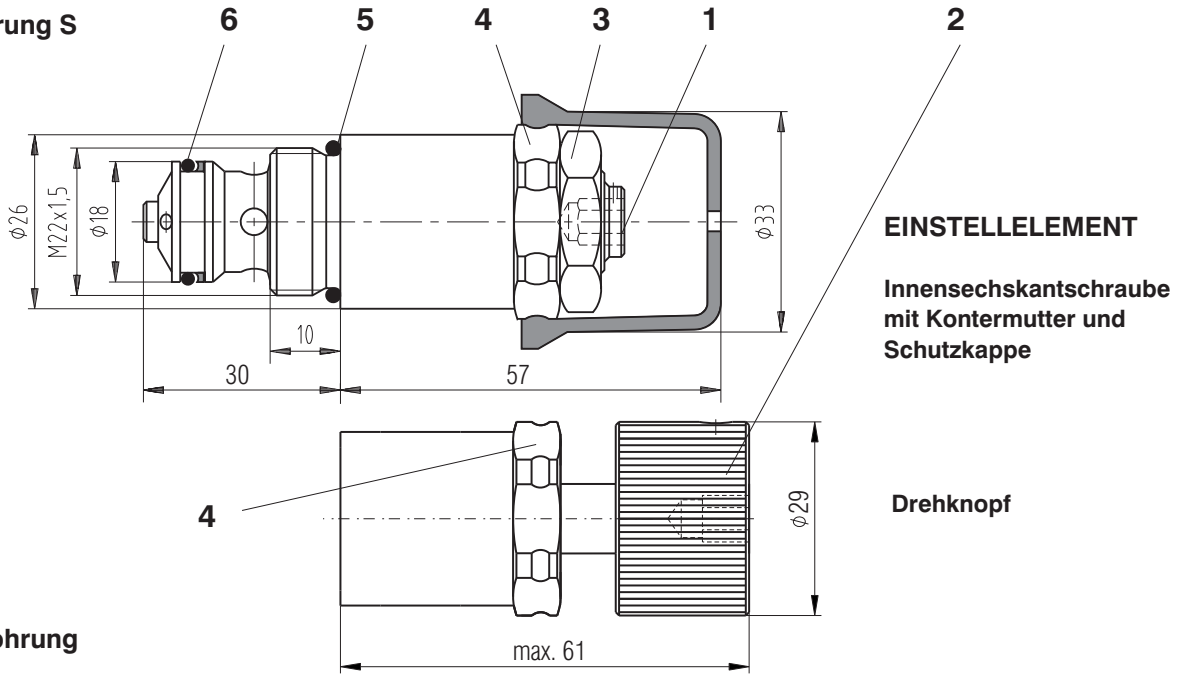


1 - MA06, MB06, MP06, MD06
2 - MC06

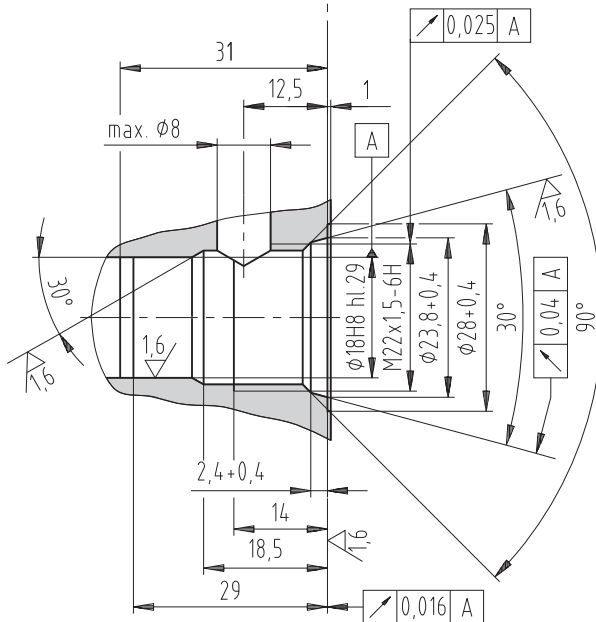
Geräteabmessungen

Maßangaben in mm

Ausführung S



Formbohrung

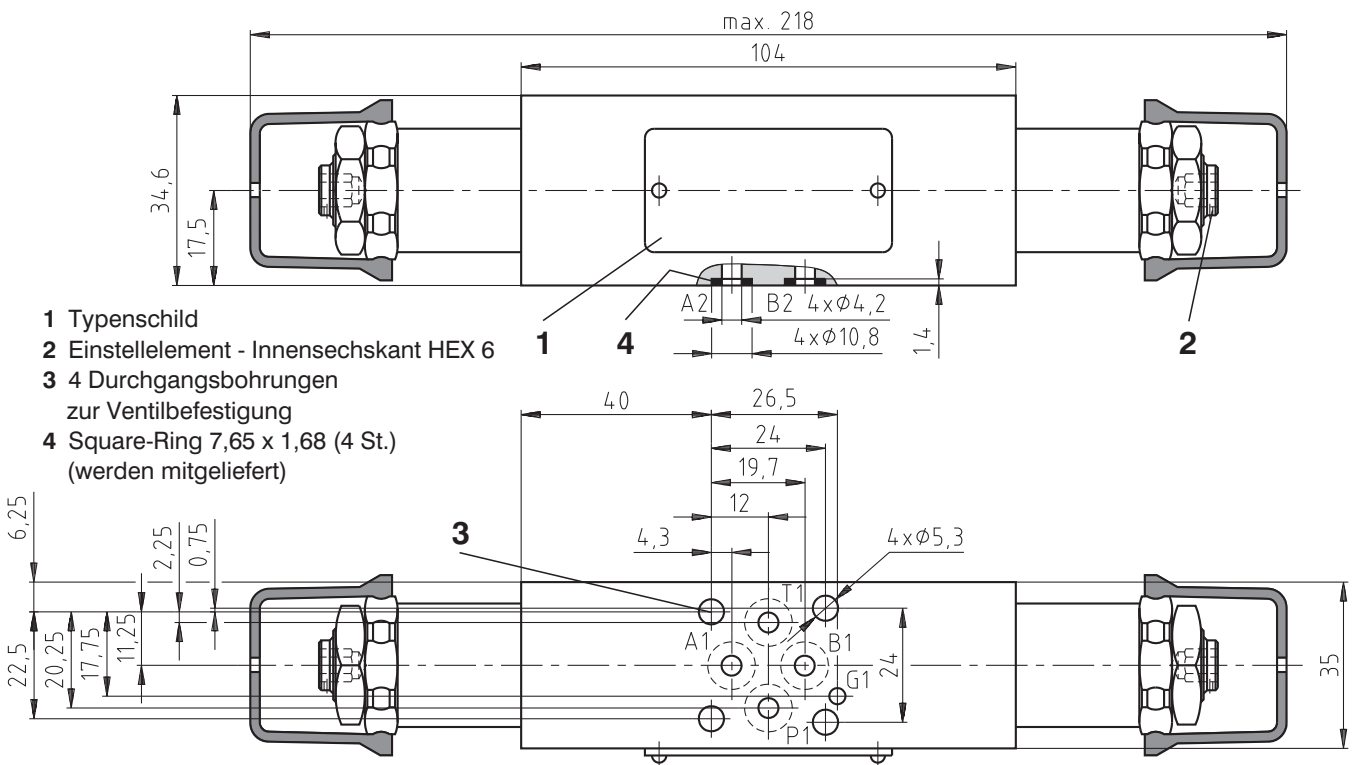


- 1 Einstellelement - Innensechskant HEX 6
Rechtsdrehen = Druckerhöhung
Linksdrehen = Druckminderung
- 2 Einstellelement "R" - Drehknopf
- 3 Kontermutter HEX 24
- 4 Schlüsselfläche HEX 27
Anzugsmoment 30 Nm
- 5 O-Ring 19,4 x 2,1 (1 St.)
(wird mitgeliefert)
- 6 Kombinierte Dichtung:
O-Ring 14 x 1,78 (1 St.)
Stützring BBP80B015-N9
14,73 x 17,43 x 1,14 (1 St.)
(wird mitgeliefert)

Geräteabmessungen

Maßangaben in mm

Ausführung MC, MD



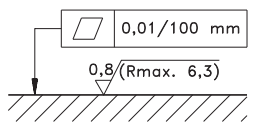
Geräteabmessungen

Maßangaben in mm

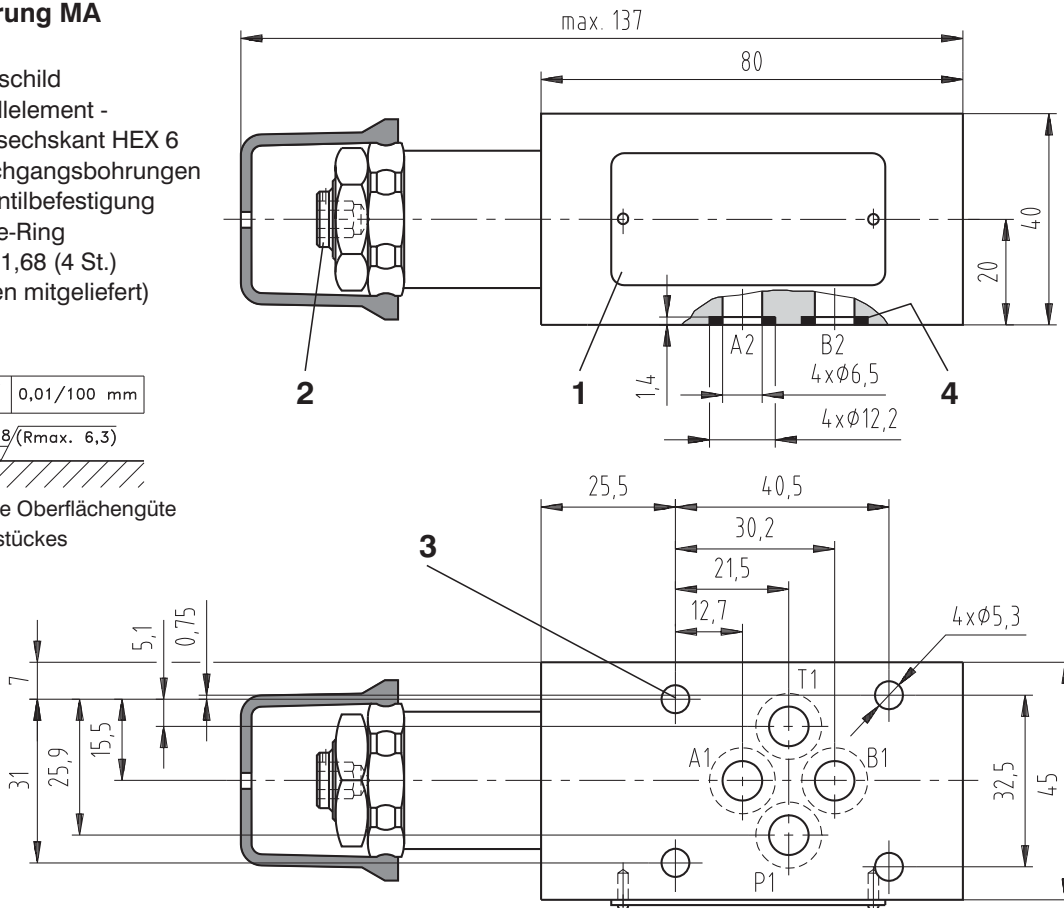
NG 06 (Anschlussmaße gemäß ISO 4401, DIN 24 340)

Ausführung MA

- 1 Typenschild
- 2 Einstellelement - Innensechskant HEX 6
- 3 4 Durchgangsbohrungen zur Ventilbefestigung
- 4 Square-Ring 9,25 x 1,68 (4 St.) (werden mitgeliefert)



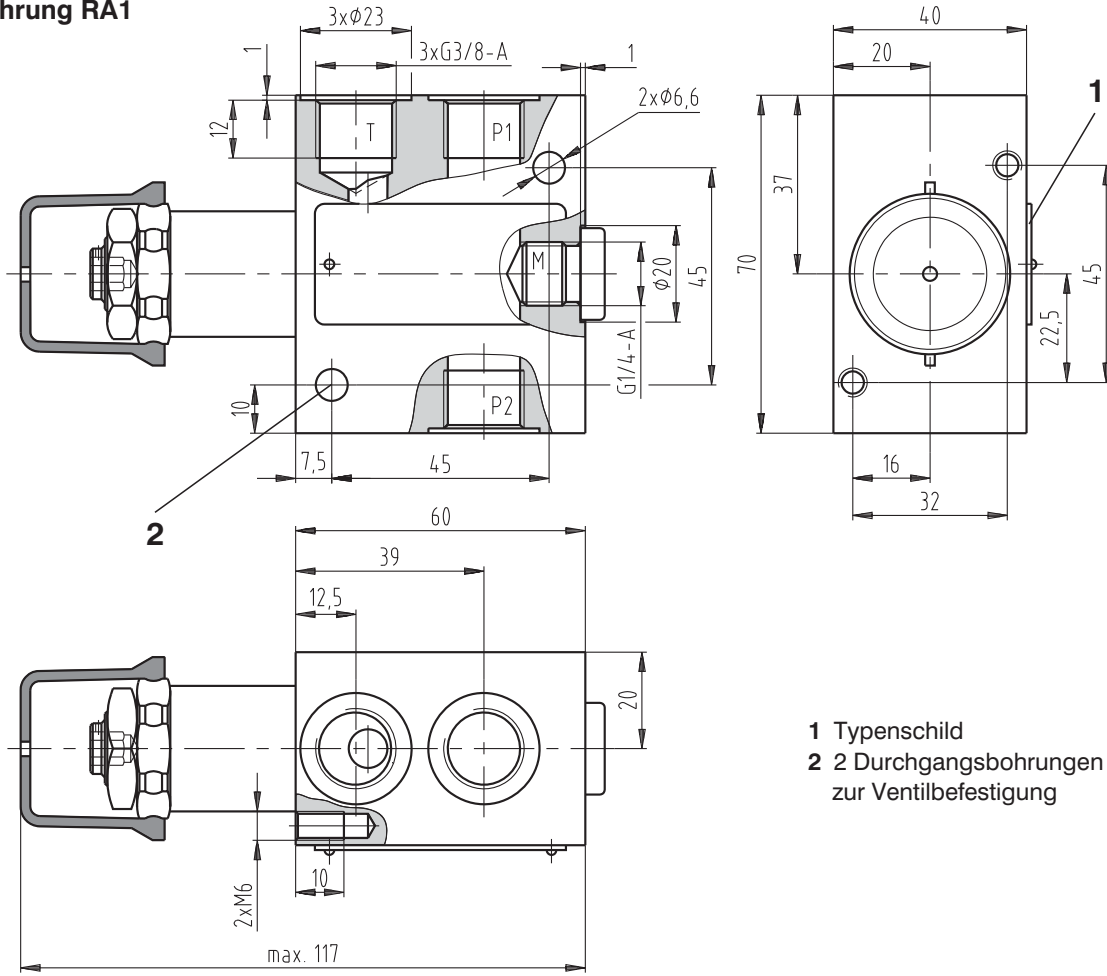
Erforderliche Oberflächengüte des Gegenstückes



Geräteabmessungen

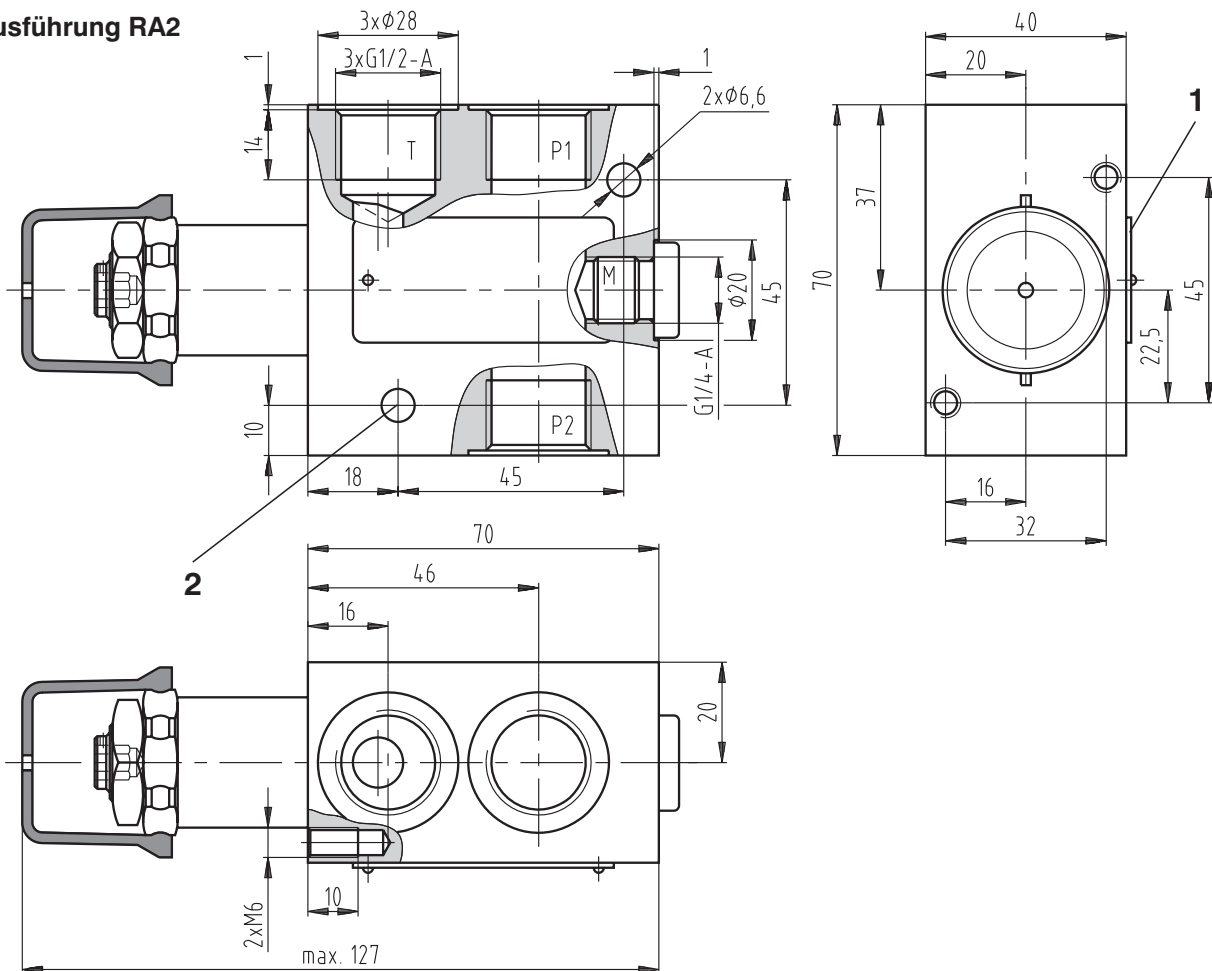
Maßangaben in mm

Ausführung RA1



- 1 Typenschild
- 2 2 Durchgangsbohrungen zur Ventilbefestigung

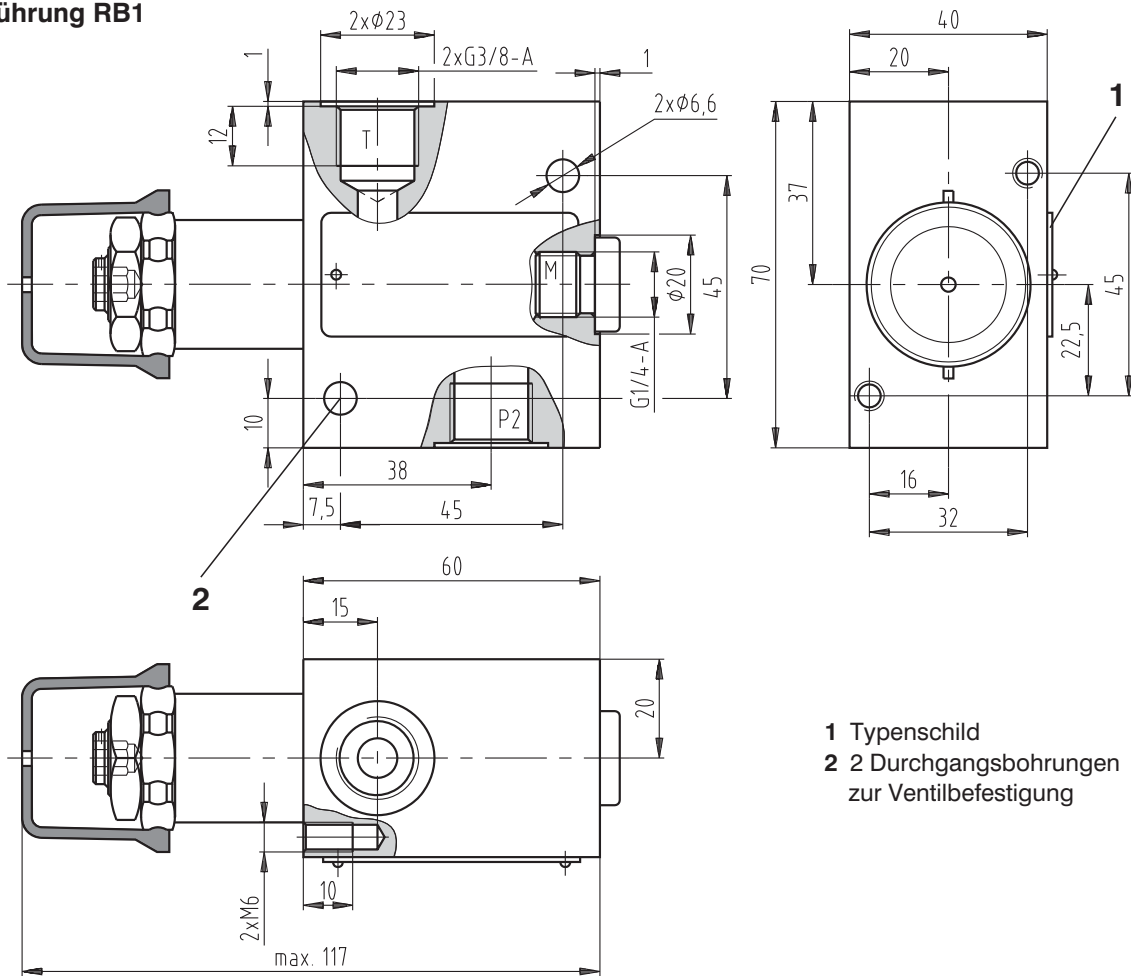
Ausführung RA2



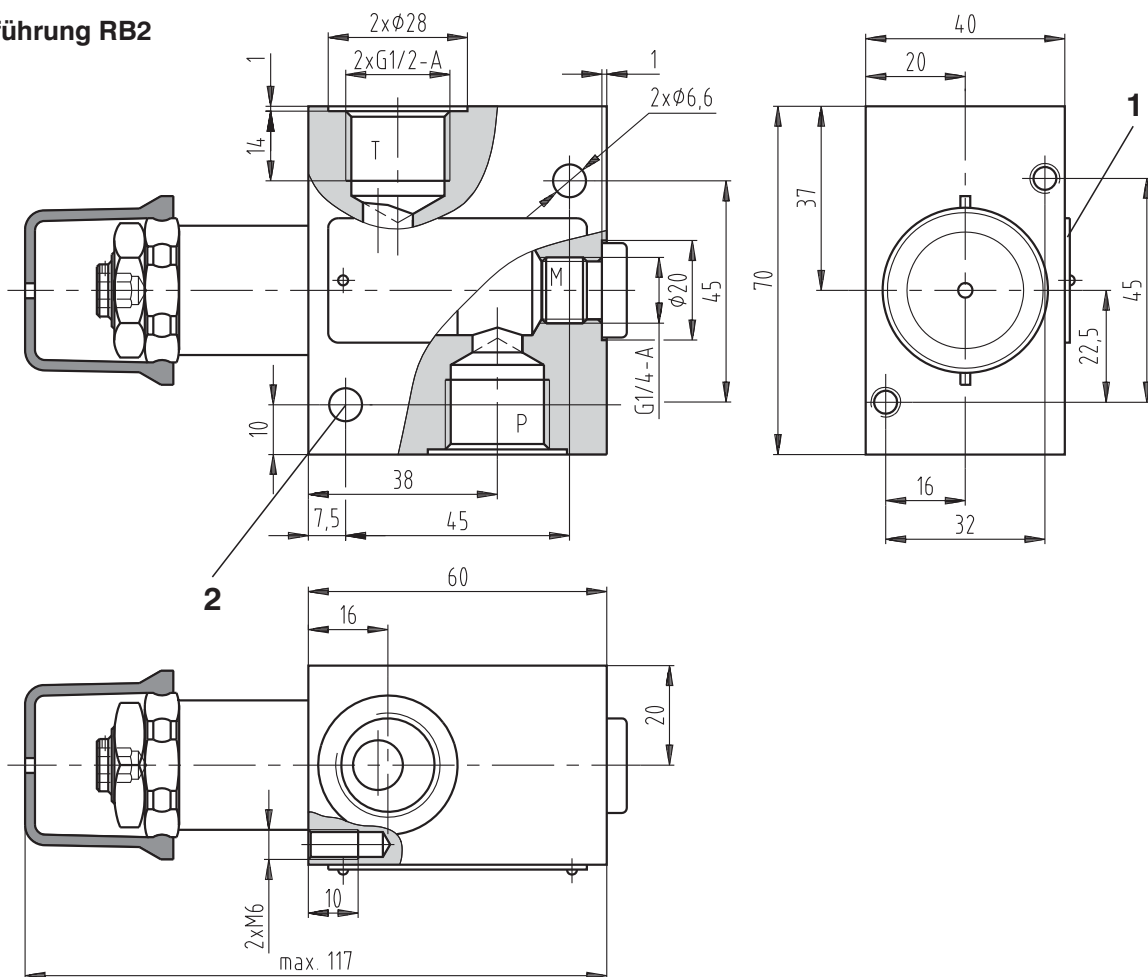
Geräteabmessungen

Maßangaben in mm

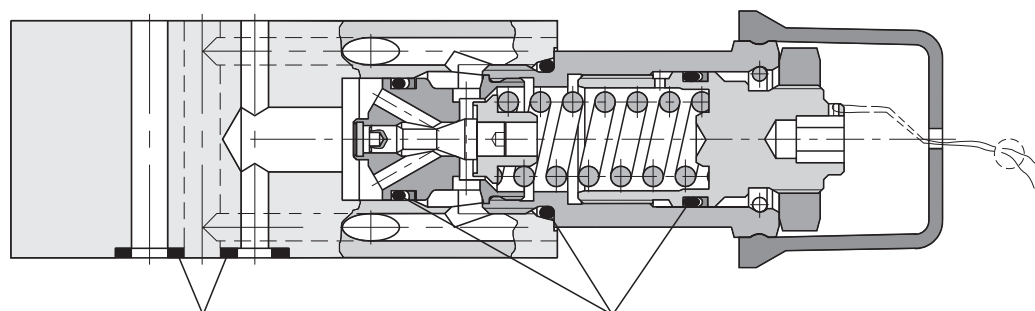
Ausführung RB1



Ausführung RB2



Ersatzteile



Dichtungssatz für Modulbauweise

Dichtungssatz für Einschraubbauweise

Ausführung	Maßangaben, Anzahl	Bestellnummer
Einschraubbauweise - NBR	O-Ring 14 x 1,78 NBR 90 (1 St.)	15908000
	O-Ring 17 x 1,8 NBR 70 (1 St.)	
	O-Ring 19,4 x 2,1 NBR 80 (1 St.)	
	Stützring BBP80B015-N9 14,73 x 17,43 x 1,14 (1 St.)	
	Stützring BBP80B016-N9 16,33 x 19,03 x 1,14 (1 St.)	
Einschraubbauweise - Viton	O-Ring 14 x 1,78 (1 St.)	15908100
	O-Ring 17,17 x 1,78 (1 St.)	
	O-Ring 19,4 x 2,1 (1 St.)	
	Stützring BBP80B015 14,73 x 17,43 x 1,14 (1 St.)	
	Stützring BG1300174-PT00 17,4 x 1,3 (1 St.)	
Ausführung	Maßangaben, Anzahl	Bestellnummer
Modulbauweise NG 04 - NBR	Square-Ring 7,65 x 1,68 (4 St.)	15908200
Modulbauweise NG 04 - Viton	O-Ring 7,65 x 1,78 (4 St.)	22502600
Modulbauweise NG 06 - NBR	Square-Ring 9,25 x 1,68 (4 St.)	15991700
Modulbauweise NG 06 - Viton	O-Ring 9,25 x 1,78 (4 St.)	22944700
Ausführung	Type, Anzahl	Bestellnummer
Rohrleitungseinbau RA1 - NBR	VSTI R1/4-ED (1 St.)	22944600
	VSTI R3/8-ED (1 St.)	
Rohrleitungseinbau RA2 - NBR	VSTI R1/4-ED (1 St.)	22944400
	VSTI R1/2-ED (1 St.)	
Rohrleitungseinbau RB1 - NBR	VSTI R1/4-ED (1 St.)	22944500
Rohrleitungseinbau RB2 - NBR		
Rohrleitungseinbau RA1 - Viton	VSTI R1/4-ED - Viton (1 St.)	22944300
	VSTI R3/8-ED - Viton (1 St.)	
Rohrleitungseinbau RA2 - Viton	VSTI R1/4-ED - Viton (1 St.)	22944100
	VSTI R1/2-ED - Viton (1 St.)	
Rohrleitungseinbau RB1 - Viton	VSTI R1/4-ED - Viton (1 St.)	22944200
Rohrleitungseinbau RB2 - Viton		

Vorzugstypen

Typ	Bestellnummer	Typ	Bestellnummer
VPP2-04/S-10	15906300	VPP2-04/MP06-10	15909300
VPP2-04/S-25	15906700	VPP2-04/MP06-25	15911600
VPP2-04/S-32	15907000	VPP2-04/MP06-32	15912700
VPP2-04/MP04-10	22507400	VPP2-04/RA2-10	22509900
VPP2-04/MP04-25	15911100	VPP2-04/RA2-25	22516100
VPP2-04/MP04-32	15912100	VPP2-04/RA2-32	22519400

Hinweis

- Die Verpackungsfolie ist recyclingfähig.
- Die Transport-Schutzplatte kann zur Entsorgung an uns zurückgesandt werden.
- Befestigungsbolzen müssen gesondert bestellt werden. Anzugsmoment ist 5 Nm (NG 04) und 8,9 Nm (NG 06).
- Die angegebenen Daten dienen allein der Produktbeschreibung und sind nicht als zugesicherte Eigenschaften im Rechtssinne zu verstehen.

ARGO-HYTOS s.r.o. CZ - 543 15 Vrchlaví
 Tel.: +420-499-403111, Fax: +420-499-403421
 E-Mail: sales.cz@argo-hytos.com
 www.argo-hytos.com