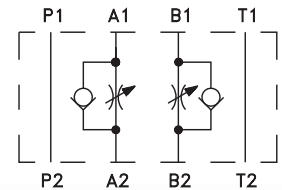


- Zwischenplatten-Bauweise für Höhenverketteneinbau
- Zur Zulaufregelung oder Ablaufregelung
- Drei Schaltmöglichkeiten:
 - Drosselrückschlagventile in A und B
 - Drosselrückschlagventil in A
 - Drosselrückschlagventil in B
- Einstellung durch Innensechskantschraube mit Kontermutter und Schutzkappe
- Anschlussmaße nach ISO 4401:1994 und DIN 24 340-A6

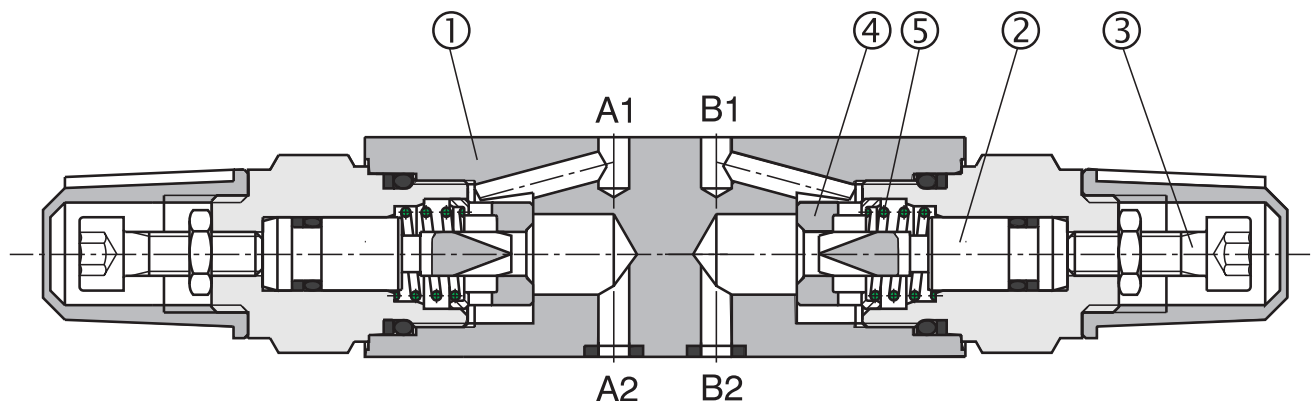


Konstruktions- und Funktionsbeschreibung

Die Zwillings-Drosselrückschlagventile dienen zur Drosselung der Volumenströme in zwei getrennten Leitungen (A, B) eines hydraulischen Kreises. Die Modulbauweise ermöglicht sechs Schaltungsmöglichkeiten. Die Drosselrückschlagventile sind in den Kanälen A und B eingebaut. Sie begrenzen die Volumenströme in einer Richtung und gestatten den freien Rücklauf in der Gegenrichtung. Der Drosselkolben (2) wird durch die Einstellschraube (3) verschoben. Einer bestimmten Lage des Drosselkolbens entspricht ein bestimmter Öffnungsquerschnitt. Die durch Kanal A1 zugeführte Druckflüssigkeit gelangt durch die Drosselkerbe und Kreisringfläche zum Anschluss A2. Die vom Kanal B2 zurückfließende

Druckflüssigkeit verschiebt den Ventilsitz (4) gegen die Feder (5) und der entstehende Öffnungsquerschnitt ermöglicht dadurch den ungehinderten Volumenstrom zum Kanal B1 (Funktion des Rückschlagventils). Die Zwischenplatten-Bauweise ermöglicht eine einfache Verbindung mit weiteren Steuerelementen in Höhenverkettenungen. Einer bestimmten Ausführung entspricht entweder die Zulauf- oder Ablaufregelung. Die Anordnung der Drosselrückschlagventile entspricht der schematischen Darstellung auf dem Typenschild.

In der Standardausführung ist die Oberfläche des Ventilgehäuses phosphatiert, alle anderen Teile sind verzinkt.



Typenschlüssel

VSO1-04/M S

Zwillings-Drosselrückschlagventil

Nenngröße

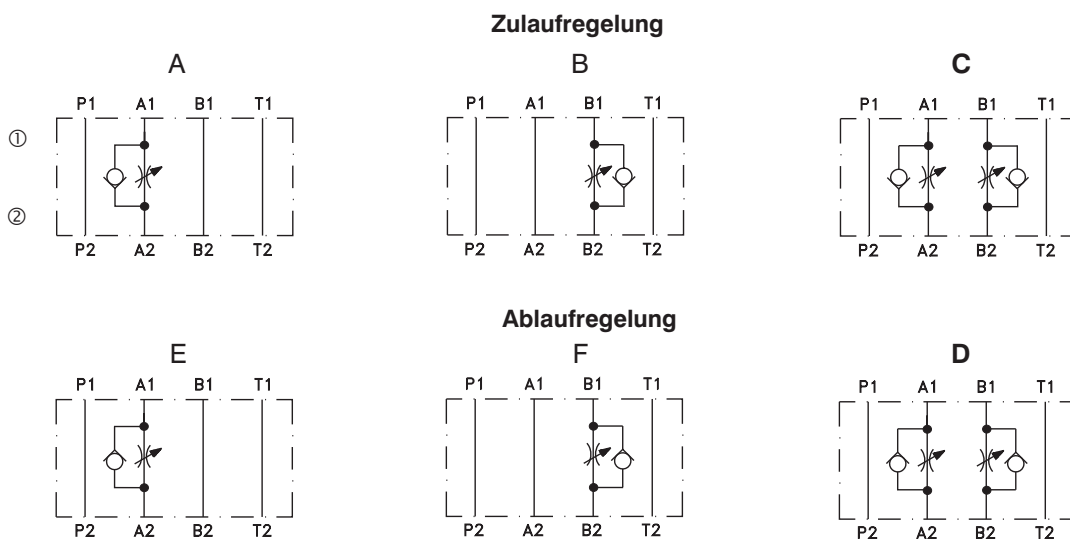
Zwischenplatten - Bauweise

Dichtung
 ohne Bezeichnung
 V
 NBR
 Viton

Einstellelement
 Innensechskantschraube
 mit Kontermutter und Schutzkappe

Ausführung
 A Rückschlagventil im A-Kanal*
 B Rückschlagventil im B-Kanal*
 C Rückschlagventil in Kanälen A und B*
 E Rückschlagventil im A-Kanal*
 F Rückschlagventil im B-Kanal*
 D Rückschlagventil in Kanälen A und B*
 * siehe Schaltzeichen

Schaltschema



Bemerkung: Die Anordnung der Drosselrückschlagventile entspricht der schematischen Darstellung auf dem Typenschild.

- ① ventilseitig
- ② plattenseitig

Kenngößen

Nenngröße	mm	04
Max. Volumenstrom	l/min	25
Max. Betriebsdruck	bar	320
Druckflüssigkeit		Mineralöl (HL, HLP) nach DIN 51524
Flüssigkeitstemperaturbereich (NBR)	°C	-30 ... +100
Flüssigkeitstemperaturbereich (Viton)	°C	-20 ... +120
Viskositätsbereich	mm ² /s	20 ... 400
Erforderliche min. Ölreinheit		Nach ISO 4406, Klasse 21/18/15
Masse	kg	0,8
Einbaulage		beliebig

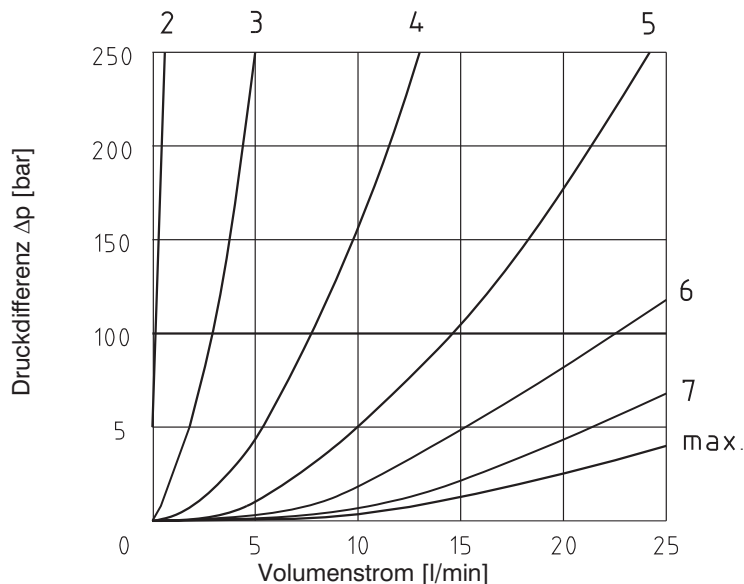
Δp-Q Kennlinien

gemessen bei $v = 32 \text{ mm}^2/\text{s}$

Drosselventil

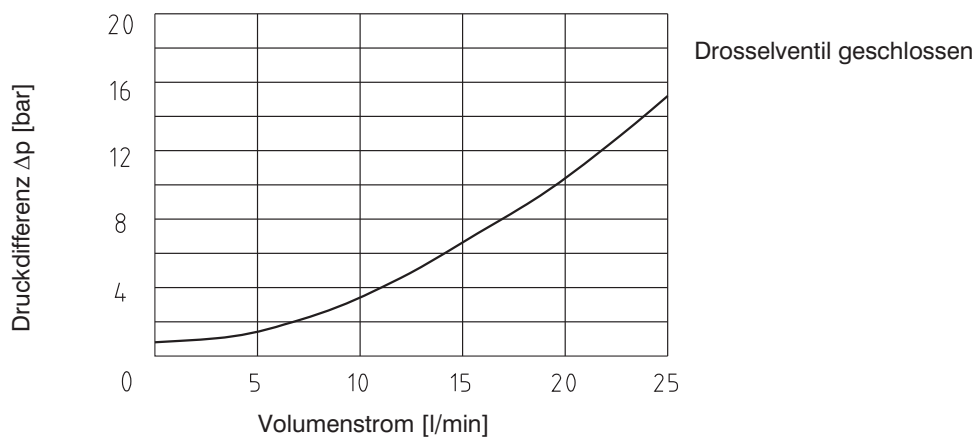
Abhängigkeit der Druckdifferenz Δp vom Volumenstrom von A1 nach A2, (von B1 nach B2)

- Drosseleinstellung in Umdrehungen (vom Anschlag)



Rückschlagventil

Druckdifferenz Δp bei Volumenstromrichtung von A2 nach A1 (von B2 nach B1)



Ersatzteile

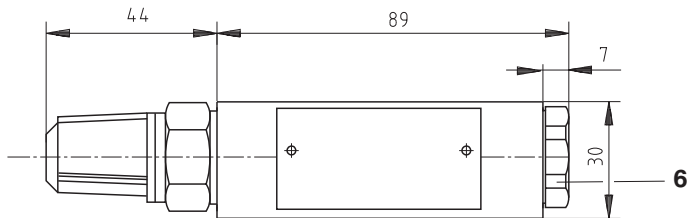
Dichtungssatz

Ausführung	Abmessung, Anzahl		Bestellnummer
	O-Ring	Square ring	
Standard NBR70	-	7,65 x 1,68 (4 Stk)	20718400
Viton	7,65 x 1,68 (4 Stk)	-	28618000

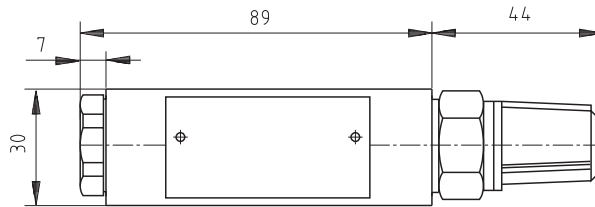
Geräteabmessungen

Maßangaben in mm

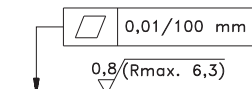
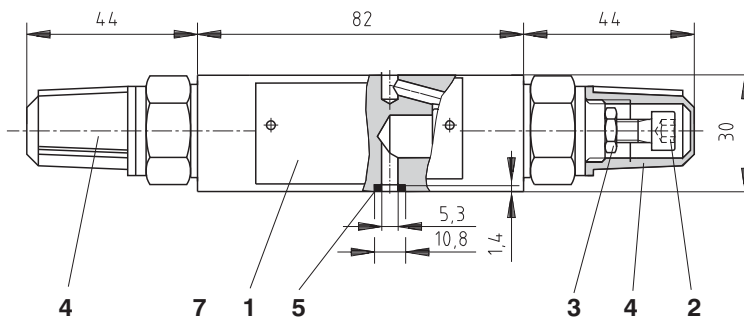
Typ VSO1-04/MAS
Typ VSO1-04/MES



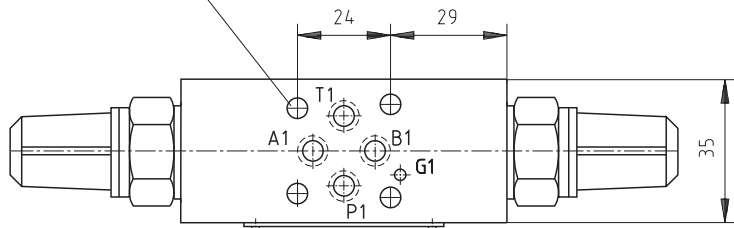
Typ VSO1-04/MBS
Typ VSO1-04/MFS



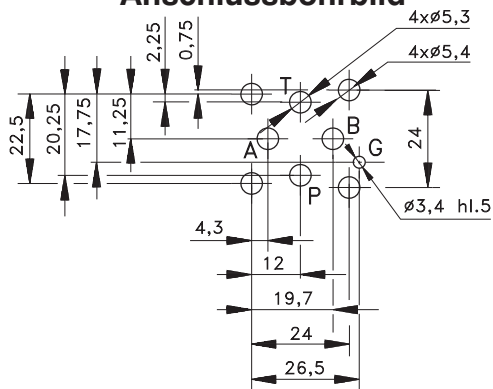
Typ VSO1-04/MCS
Typ VSO1-04/MDS



Erforderliche Oberflächengüte des Gegenstückes



Anschlussbohrbild



- 1 Typenschild
- 2 Verstellelement: Einstellschraube mit Innensechskant 5 mm, zum Verändern des Volumenstromquerschnittes
Linksdrehen = Stromerhöhung
Rechtsdrehen = Stromverminderung
- 3 Kontermutter, HEX 10
- 4 Schutzkappe der Einstellschraube
- 5 Square-Ring 7,65x1,68 (4 Stk .werden mitgeliefert)
- 6 Verschlusschraube
- 7 4 Durchgangsbohrungen zur Ventilbefestigung

Hinweis

- Die Verpackungsfolie ist recyclingfähig. Die Transport-Schutzplatte kann zur Entsorgung an uns zurückgesandt werden.
- Unter Bezeichnung DK 1-04/32-x kann für das Ventil eine Deckplatte mit geforderter Kanalverbindung bestellt werden - siehe Katalog HD 0003 - Deckplatten.
- Die Befestigungsschrauben M5 DIN 912-10.9 bzw. Befestigungsbolzen sind gesondert zu bestellen. Anzugsmoment der Schrauben ist 5 Nm.
- Bei Geräteinsatz außerhalb der Kenngrößen bitte anfragen!
- Die angegebenen Daten dienen allein der Produktbeschreibung und sind nicht als zugesicherte Eigenschaften im Rechtssinne zu verstehen.

ARGO-HYTOS s.r.o. CZ - 543 15 Vrchlábí
Tel.: +420-499-403111, Fax: +420-499-403421
E-Mail: sales.cz@argo-hytos.com
www.argo-hytos.com