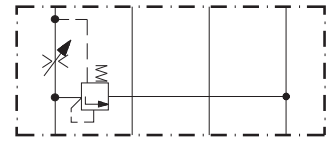


- 3-Wege-Stromregelventil mit eingebautem Rückschlagventil
- Zwischenplatten-Bauweise für Höhenverketzungseinbau
- VolumenstromEinstellung durch Drehknopf
- Anschlussmaße gemäß ISO 4401-AB-03-4-A und DIN 24 340
- Anschlussplatten - siehe Katalogblatt HD 0002



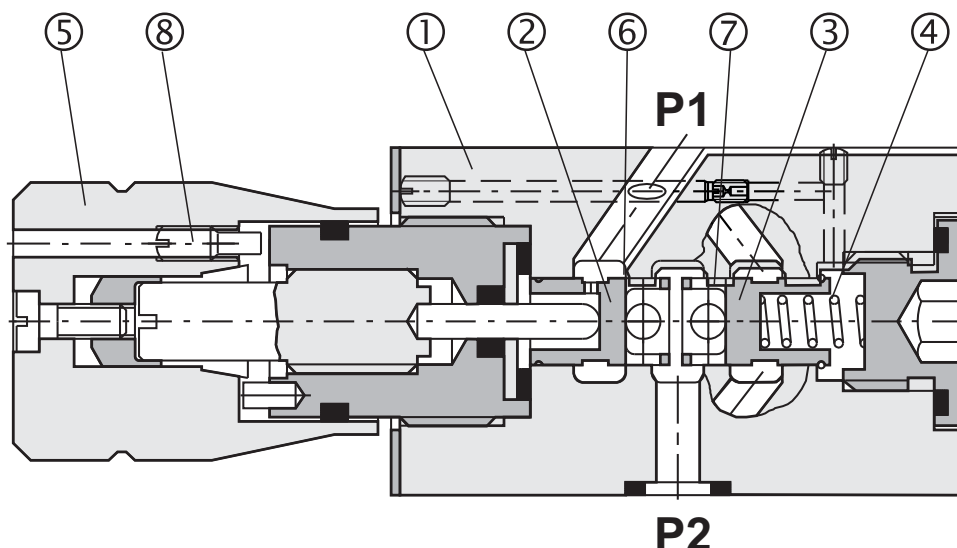
## Konstruktions- und Funktionsbeschreibung

Die Stromregelventile haben die Aufgabe, einen Volumenstrom weitestgehend druck- und temperaturunabhängig zu halten. 3-Wege-Stromventile sind ausschließlich für die Zulaufregelung vorgesehen.

Sie bestehen im Wesentlichen aus einem Gehäuse (1), einem Drosselkolben (2), einer Druckwaage (3), einer Feder (4) und einem Drehknopf (5) mit entsprechendem Einstellmechanismus. Der Volumenstrom im Kanal P2 wird in zwei Teile unterteilt; ein Teil fließt durch die Drosselstelle (6) und weiter durch den Kanal P1 nach Kanal A, der andere Teil wird durch die Drosselstelle (7) der Druckwaage zum Kanal T2 abgeführt. Der Drosselquerschnitt (6) wird durch das Drehen des

Drehknopfs eingestellt. Die Arretierung des Drehknopfes in eingestellter Position ermöglicht die Feststellschraube (8). Die Druckwaage vergleicht ständig die Druckdifferenz an der Drosselstelle (6) mit dem durch die Federvorspannung gegebenen Wert. Durch entsprechende Abführung des überschüssigen Stromes wird die Druckdifferenz und dadurch auch der Volumenstrom konstant gehalten.

In der Standardausführung ist die Oberfläche des Ventilgehäuses phosphatiert, alle anderen Teile sind verzinkt.



# Typenschlüssel

**VSS1-306-16-11**  

Stromregelventil

ohne Bezeichnung  
V

**Dichtung**  
Standard (NBR)  
FPM (Viton)

3-Wege-Ausführung

Zwischenplatten-Bauweise ohne Deckplatte

Nenngröße

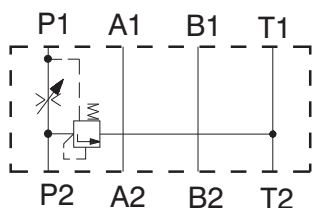
**Nennvolumenstrom**  
 $Q_n = 16 \text{ l/min}$

**Bemerkung:** Sofern das Drosselventil separat ohne Wegeventil verwendet wird, muss eine Umlenkplatte DK1-06/32-3 bestellt werden. Diese Umlenkplatte verbindet Kanal P1 mit A1 - siehe Katalogblatt Deckplatten HD 0003.

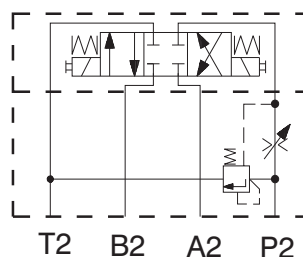
**Vorzugstypen finden Sie fett markiert in dem Typenschlüssel und in der Tabelle auf der Seite 3**

## Schaltschema

3-Wege-Stromregelventil



Beispiel der Verkettung  
Stromregelventil - Wegeventil \*



\* Wegeventil bitte getrennt bestellen.

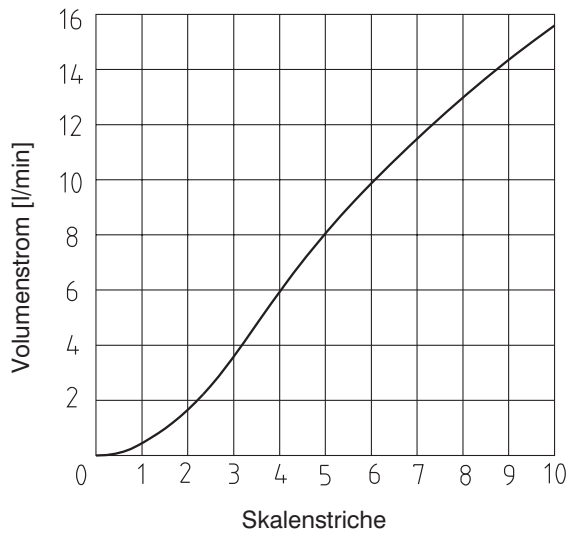
## Kenngößen

Nenngröße	mm	06
Max. Volumenstrom	l/min	16
Min. einstellbarer Volumenstrom	cm <sup>3</sup> /min	60
Max. Betriebsdruck	bar	320
Druckflüssigkeit		Mineralöl (HL, HLP) nach DIN 51 524
Flüssigkeitstemperaturbereich (NBR)	°C	-30 ... +100
Flüssigkeitstemperaturbereich (Viton)	°C	-20 ... +120
Viskositätsbereich	mm <sup>2</sup> /s	20 ... 400
Erforderliche min. Ölreinheit		Nach ISO 4406, Klasse 21/18/15
Zulässige Stromänderung bei Druckänderung 6 ... 100%	%	± 10
Masse	kg	0,8
Einbaulage		beliebig

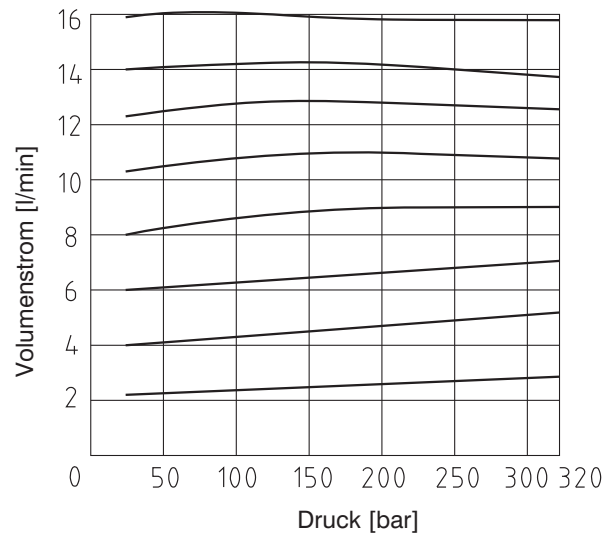
# Kennlinien

gemessen bei  $v = 32 \text{ mm}^2/\text{s}$

Volumenstrom - Abhängigkeit von Skalenstellung

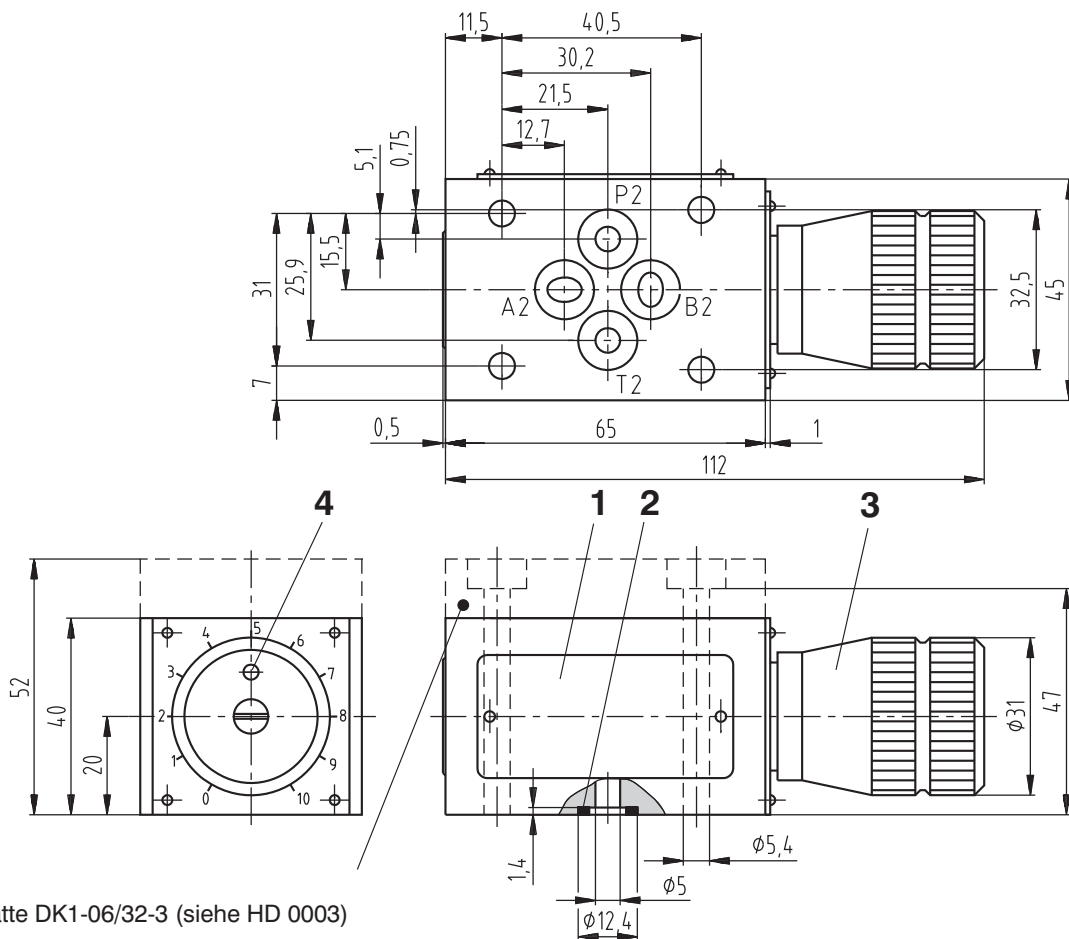


Volumenstrom - Abhängigkeit vom Druck



# Geräteabmessungen

Maßangaben in mm



Deckplatte DK1-06/32-3 (siehe HD 0003)

- 1 Typenschild
- 2 O-Ring 8 x 2 (4 Stk.), gehören zur Lieferung
- 3 Drehknopf: Linksdrehung = kleiner Volumenstrom  
Rechtsdrehung = großer Volumenstrom
- 4 Feststellschraube zur Drehknopfarrretierung

0,01/100 mm  
 0,8 (Rmax. 6,3)  
 Erforderliche Oberflächengüte des Gegenstückes

## Ersatzteile

### Dichtungssatz

Ausführung	Abmessung, Anzahl	Bestellnummer
	O-Ring	
Standard NBR	19,6 x 2,3 (1 St.)	20794900
	8/4 1078 NBR80 (1 St.)	
	16 x 2 (1 St.)	
	9,25x1,68 (4 Stk.)	
	14 x 2 (1 St.)	
Viton	19,3 x 2,4 (1 St.)	20794800
	3 x 2,4 (1 St.)	
	16 x 2 (1 St.)	
	9,25 x 1,78 (4 Stk.)	
	14 x 2 (1 St.)	

### Vorzugstypen

Typ	Bestellnummer
VSS1-306-16-11	20794000

### Hinweis

- Die Verpackungsfolie ist recyclingfähig.
- Die Transport-Schutzplatte kann zur Entsorgung an uns zurückgesandt werden.
- Befestigungsschrauben M5x60 DIN 912-10.9 (4 Stk.) bzw. Befestigungsbolzen sind gesondert zu bestellen. Anzugsmoment der Schrauben ist 8,9 Nm.
- Die angegebenen Daten dienen allein der Produktbeschreibung und sind nicht als zugesicherte Eigenschaften im Rechtssinne zu verstehen.

ARGO-HYTOS s.r.o. CZ - 543 15 Vrchlaví  
 Tel.: +420-499-403111, Fax: +420-499-403421  
 E-Mail: sales.cz@argo-hytos.com  
 www.argo-hytos.com