



Wir sind ein Familienbetrieb mit Stammsitz in Österreich und diversen Tochterbetrieben, Niederlassungen und Beteiligungen in Zentral- und Osteuropa.

Wir beschäftigen uns mit der Produktion und dem Vertrieb von hochwertigen:

- Hydraulikkomponenten
- Hydrauliksystemen
- Füge & Prüfmaschinen
- Spezienschmierstoffen
- Dichtungsmassen
- Industrieklebstoffen



Federprüfpresse



Radsatzabzieher



Drehgestellprüfstand



Wire Rope Design Testmaschine



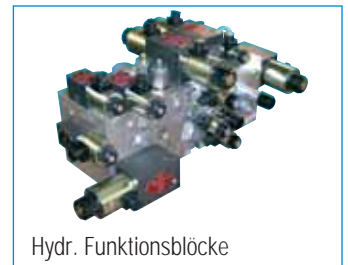
Hydraulik Aggregate



Regelzylinder



Füge- und Prüfmaschinen



Hydr. Funktionsblöcke

A – 2512 Tribuswinkel  
Josefsthalerstr. 34  
Tel.: +43/2252/802 13  
Fax: +43/2252/806 59  
e-mail: office@ulbrich.at  
www.ulbrich.at

D – 795 39 Lörrach  
Im Vogelsang 10  
Tel.: +49/7621/162 021  
Fax: +49/7621/162 022  
e-mail: ulbrich\_rw@t-online.de  
www.ulbrich.at

CZ – 251 68 Kamenice  
Kruhova 557  
Tel.: +420/323 673 046  
Fax: +420/323 673 047  
e-mail: ulbrich@ulbrich.cz  
www.ulbrich.cz

H – 2030 Erd  
Lakatos u. 35  
Tel.: +36/23/378 070  
Fax: +36/23/378 394  
e-mail: office@ulbrich.hu  
www.ulbrich.hu

SI – 2367 Vuzenica  
Sv. Vid 26  
Tel.: +386/2/87 64 282  
Fax: +386/2/87 64 283  
e-mail: ulbrich.ha@ulbrich-ha.si  
www.ulbrich-ha.si

SK – 823 62 Bratislava  
Revolucna 23  
Tel.: +421/2/434 240 16  
Fax: +421/2/432 959 83  
e-mail: bratislava@ulbrich.sk  
www.ulbrich.sk

# Maschinen zum Fügen • Montieren • Prüfen

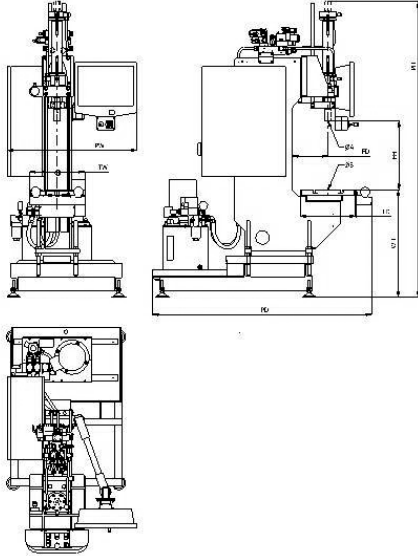
- positions- u. kraftüberwacht
- positions- u. kraftgeregelt



**ULBRICH**

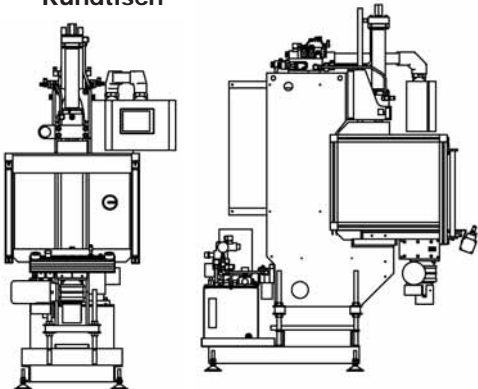
[www.ulbrich-group.com](http://www.ulbrich-group.com)

### Montagepressen C80, C125, C200



Presskraft kN	Nennkraft	80	125	200
	Kraftregelbereich	4-75	7-123	10-195
	Kraftregelgenauigkeit ab 20% Nennkraft	<2%	<2%	<2%
	Kraftmessbereich	2.5-75	5-123	10-195
	Messgenauigkeit ab 20% Nennkraft	<3%	<3%	<3%
Positionen mm	Anzeigegenauigkeit	0.1	0.1	0.1
	Gesamthub	355	450	600
	Messgenauigkeit	0.01	0.01	0.01
Geschwindigkeiten mm/sec	Positioniergenauigkeit	0.1	0.1	0.1
	Auflösung	0.005	0.005	0.005
	Pressen	45	35	30
Hauptabmessungen mm	Zustellen	180	170	140
	Rückhub	180	170	140
	Öffnungsweite FH	500	630	700
	Ausladung FD	250	250	250
	Arbeitshöhe min WH	800	800	850
	Pressenbreite PW	1000	1000	1100
	Pressentiefe PD	1600	1600	1600
Gewicht ca kg	Arbeitsplatte TW*TD	400*400	400*400	400*400
	Durchfallöffnung ØB	100	100	100
	Aufnahmebohrung ØA	25	25	25
	Motor-Antriebsleistung	4	5.5	7.5

### C80 mit Innen- „Werkstück“ Rundtisch

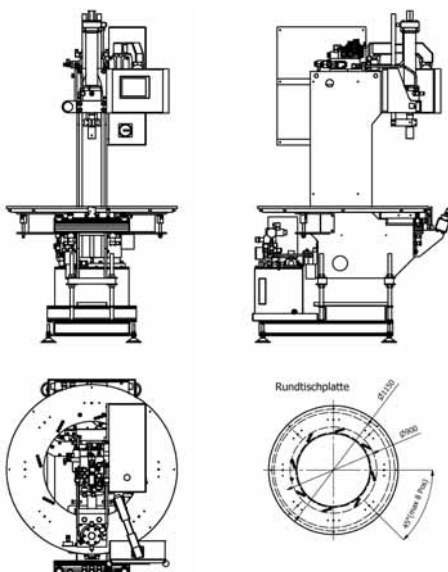


Für genauere Kraftregelung (ab 2kN) und Kraftmessung in unteren Messbereichen ist die C80 Presse auch als C50 Montagepresse mit Nennkraft 50kN lieferbar

C80 Rahmenpresse mit Rundtischsteuerung	Innen	Aussen
Tischdurchmesser, mm	600	1150
Lochkreisdurchmesser, mm	390	900
Anzahl der Stationen	bis 6	max. 8
Antrieb	Motor/Getriebe	Hand
Winkelgeschwindigkeit	1,6 sec für 90°	
Tischposition Genauigkeit	±0,1mm	±0,1mm

Irrtum und techn. Änderungen vorbehalten

### C80 mit Außen- „Werkzeug“ Rundtisch



### Optionen & Sonderausführungen

#### Mechanik

Tischplatte mit T-Nuten oder kundenspezifischer mechanischer Schnittstellenkonfektionierung der Komponentenordnung (Bedienelemente, Aggregat, Steuerkasten) Sonderrahmen für Ausladungs- und Öffnungsweitenanpassung

#### Messtechnik

Kraftaufnehmer am Pressstempel für erhöhte Genauigkeitsanforderung.

#### Steuerungstechnik

Kundenspezifische Hardwarekomponenten  
Kundenspezifische Rezepturen und Bedienoberflächen

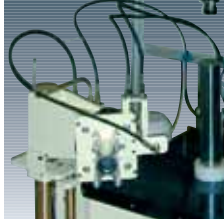
#### Sicherheitstechnik

Einhausung mit Lichtgitterabsicherung  
„Safeballs“ als Zweihandbedienung

#### Zusatzeinrichtungen

Rundtischvarianten als Werkstück- oder Werkzeugtransport, Schiebetischvarianten als Werkstück- oder Werkzeugtransport

# C50, C80, C125, C200 Montage Pressen



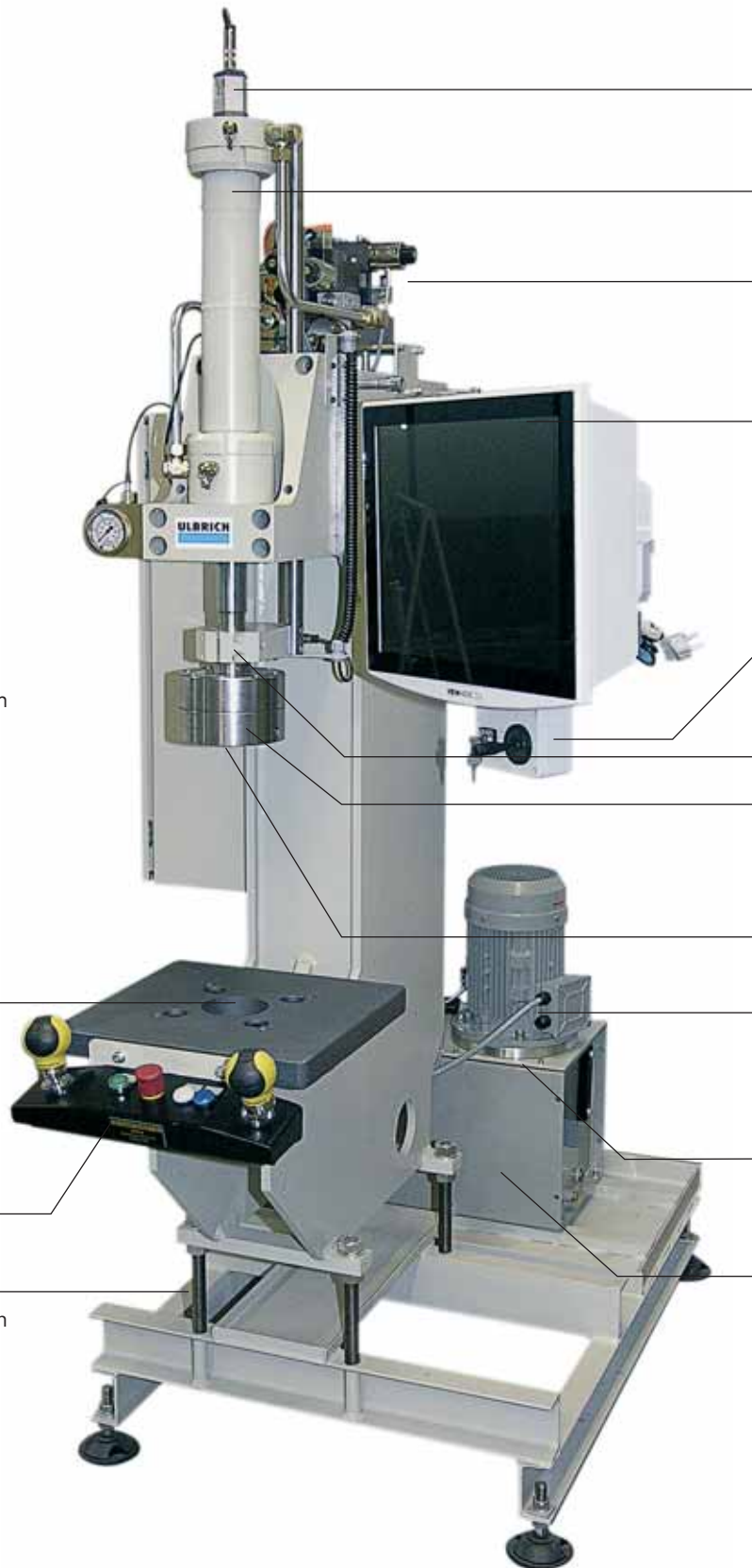
Neben den abgebildeten Rundtischvarianten sind auch Schiebetischvarianten und Robotervarianten lieferbar

Durchfallloch im Tisch, wahlweise auch mit Auswerfzylinder

T-Nuten zur Werkzeugaufnahme nach DIN 650 (Option)

Zweihand Bedienpult (Safeballs als Option)

Höhenverstellbarer Pressentisch zur individuellen Angleichung an Ihre Fertigungsumgebung



Integriertes hochauflösendes Wegmesssystem

Spezial ULBRICH Pressenzylinder

Steuerblock mit feinfühligem proportionalen Druck- u. Wegeventilen

Bildschirmausführung mit Touchscreen bei Q-CONTROL<sup>+</sup> Display bei Q-CONTROL

Joystick für feinfühliges Einhandbedienpult und „Teach in“ Funktion

Verdrehsicherter Presstempel

Kraftmessung via Druckaufnehmer oder hochpräzisen Kraftaufnehmer

Aufnahmebohrung für Druckstück bzw. Werkzeug

Energieoptimierte Steuerung, z.B.: „Hydraulik aus“ nach 3 min ohne Pressvorgang

Antrieb über geräuscharme Zweistufenpumpe, schwingungsdämpfend gelagert

Aggregat mit ARGO Feinstfilter, Verschmutzungs-, Niveau- und Temperaturüberwachung. Störmeldung am Bildschirm oder Display

### • Positions- u. kraftüberwacht

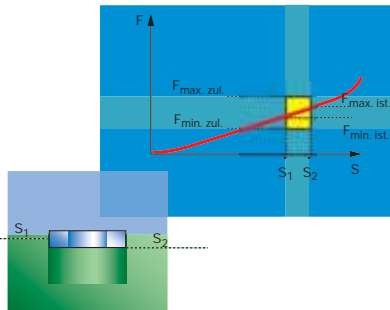
Positionen und Kräfte werden registriert, überwacht und entsprechend der programmierten Kriterien (des Prüfprogrammes) ausgewertet.

### • Positions- u. kraftgeregelt

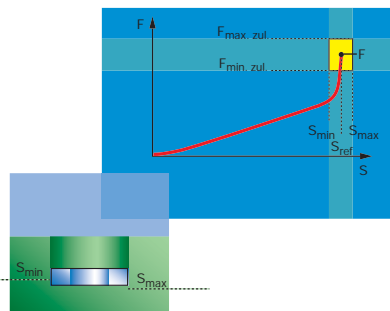
Zusätzlich sind die „intelligenten“ Ulbrich Fügemaschinen in der Lage vorgewählte Positionen präzise anzufahren und vorgewählte Kräfte geregelt aufzubringen.

Typische Beispiele aus einer Vielzahl von programmierbaren Überwachungsfenstern

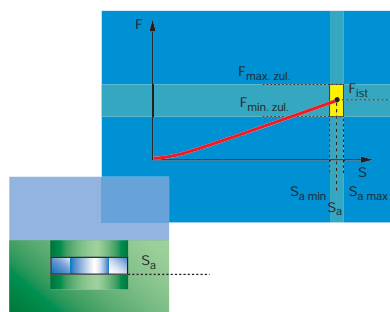
#### Presskraft-Durchlauffenster



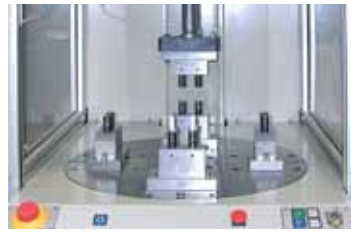
#### Positionsüberwachung beim Einpressen mit Endkraft auf „Block“



#### Kraft- und Positionsüberwachung beim Einpressen auf Position



### Ausführungsbeispiele



### Hauptanwendungsgebiete:

Beim Innen - Werkstück - Rundtisch wird meistens der Tisch mit dem Werkstück gedreht, wobei die Stationen entweder nur als „Magazine“ oder als zusätzliche Arbeitsstation für einlegen, vorpresen, auswerfen ausgebildet sein können. Er kann aber selbstverständlich auch als Werkzeugträger verwendet werden.

### Referenz / Ausführungsbeispiele



BEHR Radnabenmontagepresse



RENAULT Allradgetriebemontagepresse

# Montagepresse C80 mit Außen - „Werkzeug“ - Rundtisch

## Ausführungsbeispiele



### Hauptanwendungsgebiete:

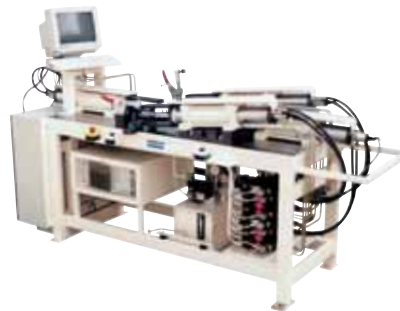
Beim Außen – Werkzeug – Rundtisch erfolgt die Anordnung diverser Werkzeuge entsprechend den verschiedenen Folgeschritten bzw. Anwendungen.



SEW  
Montagepresse



MAGNA Getriebe-  
montagepresse



MERCEDES Querlenker-  
montagepresse



FAG ABS  
Ringmontagepresse



GETRIEBEBAU NORD  
Montagepresse

# Steuerungsvarianten Q-Control & Q-Control<sup>+</sup>

ULBRICH Montagepressen gibt es standardmäßig in zwei Steuerungsvarianten. Als ULBRICH Q-CONTROL Steuerung oder als ULBRICH Q-CONTROL<sup>+</sup> Steuerung.

**Die Steuerungsvarianten unterscheiden sich durch die Möglichkeit, daß mit Q-Control<sup>+</sup> sehr große Datenvolumen (Eingabe, Ausgabe, Darstellung und Speicherung) mittels PC unter Windows-Betriebssystem & Oberflächen-gestaltung auch direkt an der Maschine komfortabel gehandhabt werden können.**

Der Steuerungskern für beide Typen ist SPS basiert.

Bei Q-Control werden alle Daten direkt im Speicher der SPS abgelegt. Bei Q-Control<sup>+</sup> werden die Daten bzw. deren Behandlung zwischen dem PC und der SPS verschoben oder verteilt.

Hinweis: Die Vorgaben durch den Bediener-Einsteller für einen Fügevorgang werden in der Folge als „Rezeptur“ bezeichnet.

Bei Q-Control können maximal 20 Rezepturen direkt im Speicher der SPS abgelegt werden. Die Ergebnisse der aktuellen Fügung (die letzte durchgeführte) stehen bis zur Auslösung des nächsten Fügevorgangs zur Verfügung.

Bei Q-Control<sup>+</sup> ist immer ein Rezept und ein Ergebnis im Speicher der SPS abgelegt. Nur die Größe des Massenspeichers im PC begrenzt die Anzahl von Rezepturen und Ergebnissen. Die Daten werden nach Bedarf vom PC in die SPS geladen oder von der SPS in den PC gespeichert. Das heißt: Alle prozessrelevanten Daten können im PC abgelegt und eingesehen werden.

## Steuerungsvergleich

### Basismerkmale für beide Steuerungen

- Anzeige von SOLL/IST Daten für Kraft und Position
- Statusanzeigen für Betriebsart
- Sicherheitssteuerung für jeweilige Betriebsart
- Störungsanzeige für Aktuatoren und Sensoren
- Getrennte Regelkreise für Kraft und Position
- Aufzeichnung Maschinenlaufzeit
- Maschinenstummschaltung
- Zugriffscodierung für Einsteller / Bediener
- Presskraft, Geschwindigkeiten Druckhaltezeit u. Druckhaltezeit frei wählbar
- Kraft- u. Positionsüberwachung über den gesamten Hub programmierbar
- Einpressstrecken auch Ereignisabhängig (z.B. Schwellkraft) programmierbar
- Programmierung von Zwischenstopps
- „Teach in“ Funktion
- Netzwerkfähiges Programm
- Aufbiegung programmkompensiert

	Q-Control	Q-Control <sup>+</sup>
Anzeigen Kraft & Position Ergebnisanzeige	IST / SOLL IO/NIO Soll – Ist Vergleich Hinweis auf Fehler	IST / SOLL IO/NIO Soll – Ist Vergleich Genauere Fehlerbeschreibung Kraft-Wegkurve Zeit-Wegkurve optional
Rezeptanzahl Koordinatensystem	maximal 20 Zu Maschinenrahmen	unbegrenzt Zu Maschinenrahmen Zu Werkstück optional
Rezeptvorgaben (pro Fügung)		
Einzelsschritte	maximal 8	maximal 12
Zwischenstopp	nein	ja
Überwachungslinien	Kraft & Position	Kraft & Position
Überwachungsfenster	maximal 3	maximal 8
Fenstergeometrie	Rechteckfenster	Rechteck oder Polygon Optional Hüllkurve
Abhängigkeit	3 digitale Eingänge	3 digitale Eingänge +8 optional
Befehlsausgabe im Schritt bei Zyklusende	1 digitaler Ausgang 3 digitale Ausgänge	1 digitaler Ausgang 3 digitale Ausgänge +8 optional
Auftragsabwicklung		
Grunddaten	Rezeptdaten Ergebnisdaten Datum & Zeit	Rezeptdaten Ergebnisdaten Datum & Zeit
Kundendaten (z.B.: Bediener, Teilernr., ...)	optional	4 Datenfelder >4 optional
Statistische Auswertung	nicht in Steuerung möglich Export von CSV-Dateien	optional Makros für Microsoft Anwendungen optional



SPS Display  
Funktionstasten und  
Scroll-Listen als  
Bedienung



Windows  
Fenster-technik



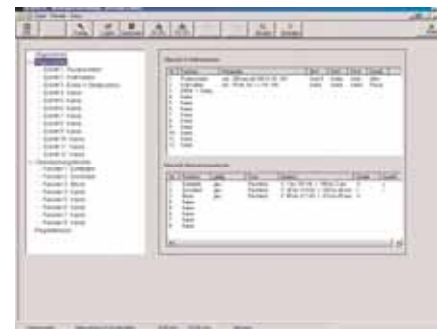
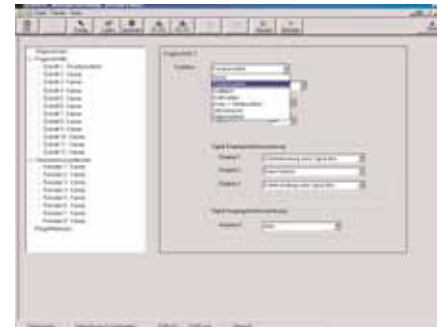
# Prozessintegrierte Qualitätskontrolle

Um nach heutigen Qualitätsnormen zu produzieren, müssen Fertigungsschritte transparent gemacht werden und in engen Toleranzen gesteuert, überwacht sowie dokumentiert werden. Die ULBRICH Q-CONTROL<sup>+</sup> Pressensteuerungen ermöglichen die Press- und Fügevorgänge graphisch darzustellen und mittels einer Hüllkurve oder Überwachungsfenstern qualitativ auszuwerten und als Qualitätszertifikate zu dokumentieren. Die ULBRICH Q-Control Pressensteuerungen überwachen den Einpressvorgang und vergleichen den Verlauf der Kraft/Weg Kurve mit Ihren Vorgaben.

## Konzepte und Beschreibungen

### Fügeschritte

Die Gesamtbewegung des Pressstempels bei einem Fügevorgang wird in einzelne Fügeschritte unterteilt. Den einzelnen Fügeschritten können unterschiedliche Funktionen und Abhängigkeiten zugeordnet werden. Neben Positionen, Geschwindigkeiten und Kraftwerten können auch Regelgüte, Abfragen und Verknüpfungen externer Eingänge und Befehle an Ausgängen berücksichtigt oder gesetzt werden. Dies gilt auch für die Rückbewegung, jedoch ohne Eingabemöglichkeit von Kraftwerten.



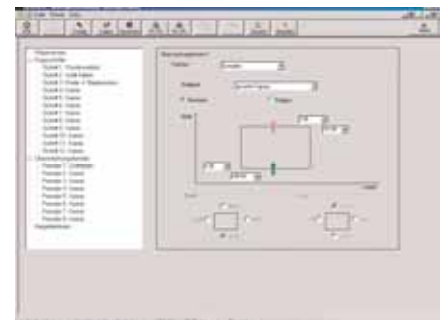
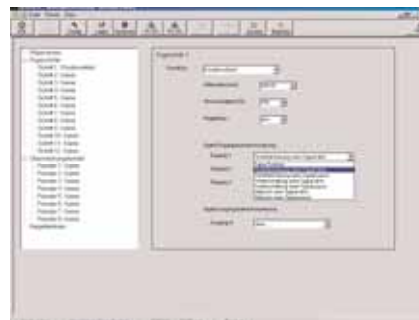
### Überwachung

Der Weg-Kraftverlauf wird während der Fügung erfasst und laufend mit Vorgaben (Überwachungsparameter) verglichen.

### Überwachungstypen

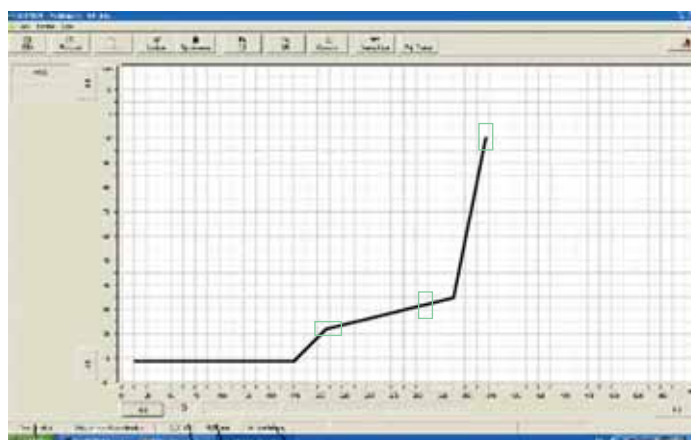
**Linie:** Die Grenzwerte für Kraft (horizontal) und Position (vertikal) dürfen nicht überschritten werden.

**Fenster (mehrdimensionaler Grenzwert):** Ein Überwachungsfenster ist ein Bereich in dem zumindest ein Punkt des Weg-Kraftverlaufs liegen muss. **Die Geometrie, die Lage des Fensters, die Ein-Austrittsrichtung in das Fenster können vorgegeben werden.** Durch die Kombination der Parameter lassen sich die üblichen Fenstertypen wie Durchlaufüberwachung und Blockkraftüberwachung beschreiben.



### Überwachungsverletzungen (IO/NIO Bewertung)

Eine Überwachungsverletzung tritt dann auf, wenn der Weg-Kraftverlauf nicht jene in Überwachungen vorgegebenen Eigenschaften erfüllt. Die Reaktion auf Überwachungsverletzung (falls erfolgt) wird im alphanumerischen Ergebnisfenster dargestellt.



Gesamt	max. Kraft
max. Position	
Fenster 1	
Fenster 2	
Fenster 3	
Fenster 4	
Fenster 5	
Fenster 6	
Fenster 7	
Fenster 8	
F1 Erklärfenster	
Fehler:	
U:	82,82 mm
Ausfall:	0: 82,82 mm